

INSTALLATIEVOORSCHRIFTEN EN GEBRUIKSAANWIJZING

LUNA DIAMOND HOUT



Verdeler/Fabrikant
M-Design Benelux BVBA
B-8210 Zedelgem - Belgique

Dit product is niet geschikt voor gebruik als primaire verwarming



PASSION FOR FIRE

V-12-2022

INHOUD

1. Transport.....	3
2. Installatie	3
2.1. Installatiehandelingen.....	3
2.2. Positioneren van de haard	3
2.3. Isolatie en afwerking	4
2.4. Toevoer voor de verbrandingslucht.....	5
2.5. Convectiestroming	6
2.5.1. Natuurlijke convectie	6
2.5.2. Convectie door middel van een ventilator	6
2.5.3. Warmeluchtuitgangen	6
2.5.4. M-Design roosters (Designroosters).....	7
2.6. Ventilator.....	8
2.6.1. Installatie.....	8
2.6.2. Dimmer voor ventilator.....	8
2.7. Rookkanaal	9
3. Regeling van de primaire lucht	10
4. Brandstoffen	11
4.1. Hout	11
4.2. Verboden brandstoffen	11
4.3. Aanmaak van het vuur	12
5. Algemene aanbevelingen.....	13
6. Onderhoud.....	13
6.1. Het reinigen van het raam.....	13
7. Garantiebepalingen	14
7.1. Duur en beperking.....	14
7.2. Voorbehoud.....	14
7.3. Uitsluiting	14
8. Afwerkingskaders.....	15
8.1. Kader standaarduitvoering "0" positie	15-16-17
8.2. 4-zijdige kader	18-19
8.3. Opzetkader	20
8.3.1. Maten opzetkader	21
9. Afmetingen designroosters.....	22
10. Tekeningen.....	23-29
11. LUNA DIAMOND PLUS (OPTIE)	30
12. CHAMOT.....	31-35

1. TRANSPORT

- Transporteer de Luna Diamond rechtopstaand of in moeilijke gevallen onder een hoek van 45°.
- De transporthandvatten worden bevestigd in de voorziene gleuven aan de zijkant van de Luna Diamond.



- Er is een set draaibare en een set vaste wielen met rubberen bandjes in optie te verkrijgen. Dit voor het eenvoudige transport op de werf en langs trappen.

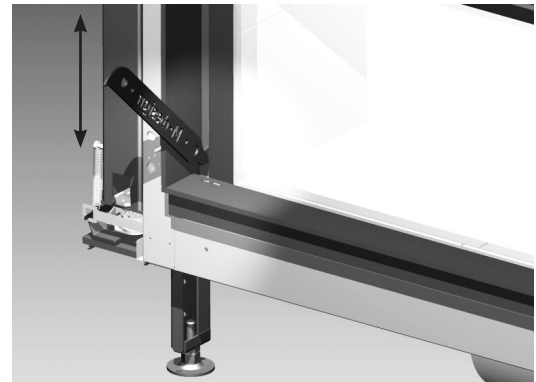
2. INSTALLATIE

Controleer eerst de haard vooraleer u met de plaatsing begint.

Controleer de goede werking van de liftdeur en vonkenscherm alvorens de Luna DIAMOND in te bouwen.

Gebruik de meegelverde pook

open en dichtschuiven venster



2.1 INSTALLATIEHANDELINGEN

Uw leverancier is de specialist die M-design heeft uitgekozen om hem in uw regio te vertegenwoordigen. Voor uw veiligheid en Uw voldoening raden wij U aan hem de realisatie van de installatie toe te vertrouwen. Het toestel moet geplaatst worden volgens opgelegde regels en elke lokale reglementering. Bij afwezigheid van een juiste reglementering in België zijn de Franse installatieregels (D.T.U. 24.2.2) van kracht. Indien U toch overweegt de werken individueel uit te voeren raden wij U aan :

- Zich naar de termen van onze waarborgovereenkomsten te verwijzen.
- Bij Uw leverancier raad te vragen.

2.2 POSITIONEREN VAN DE HAARD

Plaats de haard op een stabiel ondergrond en maak gebruik van de stelvoeten (fig.1) om de hoogte te regelen. Maak bout en moer los.

Regeling van de hoogte van het vuur van Min tot Max : De voeten kunnen op twee manieren geregeld worden. Eén regeling per 5 cm (zie fig 1) en een fijne regeling via de schroefdraad (fig. 2) . Dankzij deze fijne regeling kan u het toestel perfect pas zetten. De minimale hoogte van vloer tot onderkant haard is 3,5 cm (A min). De minimale hoogte "C min" is dan 18 cm gemeten vanaf de vloer tot de onderkant van de onderlat (fig. 3). De maximale hoogte vanaf de vloer tot onderkant haard is 45 cm.

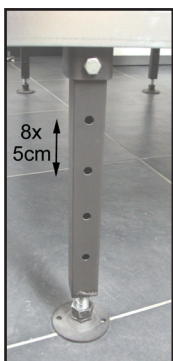


fig. 1

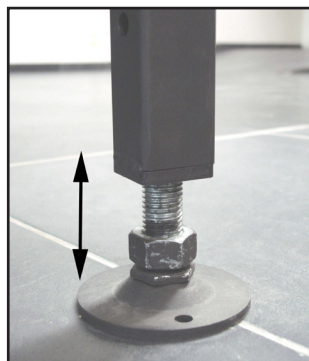
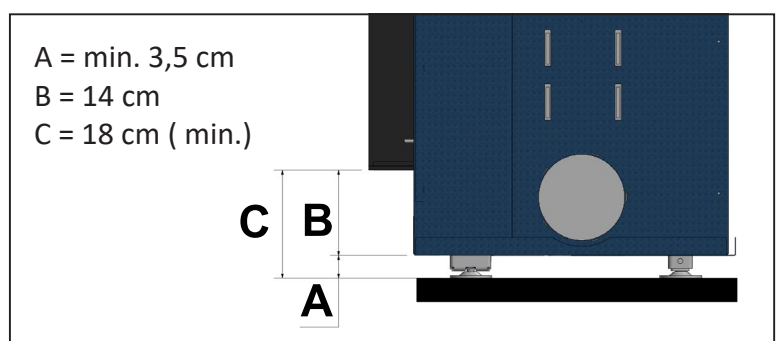


fig. 2

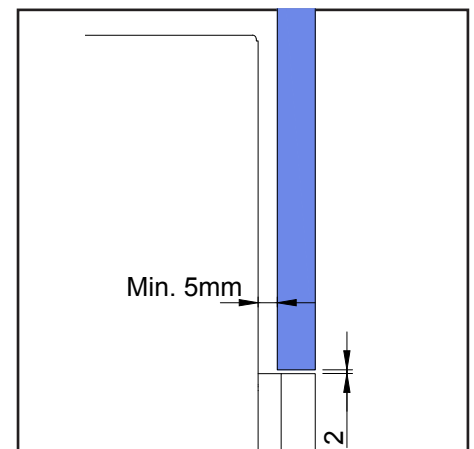
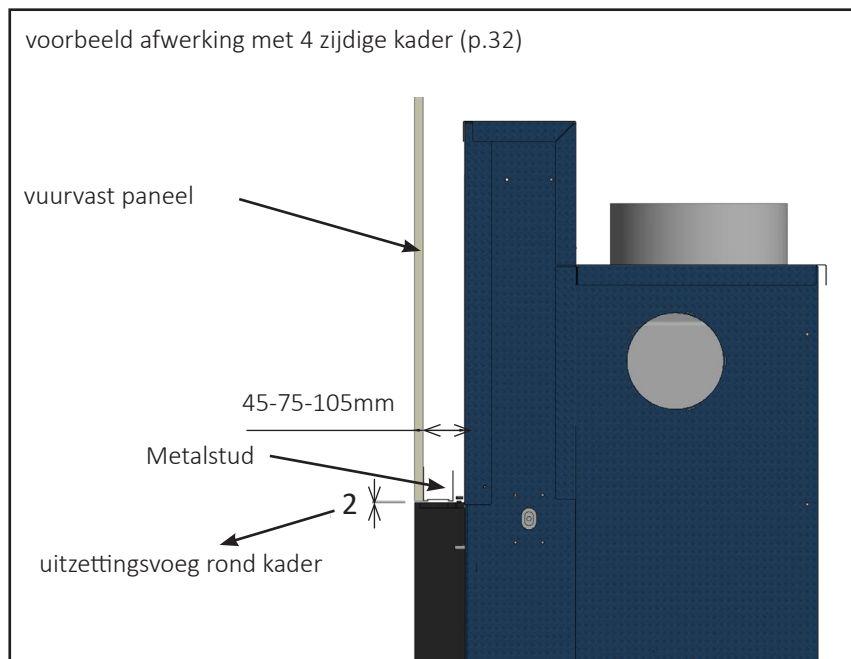


2.3 ISOLATIE EN AFWERKING

Nu de installatie voltooid is, kan het toestel worden ingebouwd. Het inbouwgedeelte van de haard wordt erg warm. Zorg daarom dat de haard niet te strak ingebouwd wordt, maar dat er ruimte is om warme lucht af te voeren. Wij raden het gebruik van de M-design isolatiekit aan om het toestel keramisch te isoleren. Andere isolatiematerialen zijn ten strengste afgeraden (PVC, PUR, Schuim, gips,...). Deze gaan via de convectiekanalen verkleuringen en hinderlijke geuren veroorzaken. Zorg ervoor dat er geen afval blijft liggen in de omkasting. Tevens mogen geen brandbare materialen voor de afwerking gebruikt worden.

Het metselwerk dient rond de haard opgetrokken te worden met een minimale luchtspouw van 5 mm aan de voorzijde van de haard, dit om de uitzetting van de haard toe te laten. Het is verboden het metselwerk op de haard te plaatsen.
DE HAARD MOET VOLLEDIG VRIJ STAAN. Rondom de binnenkader dient een speling van 2mm gehouden te worden (uitzettingsvoeg)

Een heel belangrijk punt bij het opstellen van de LUNA, is dat er rekening moet gehouden worden met de afstand van de haard t.o.v. de afwerking (marmer, gyproc, promatec,...) . Op die manier vermijdt men dat het toestel volledig ingesloten is aan de voorzijde en dat de lucht vrij kan circuleren rond het vuur.



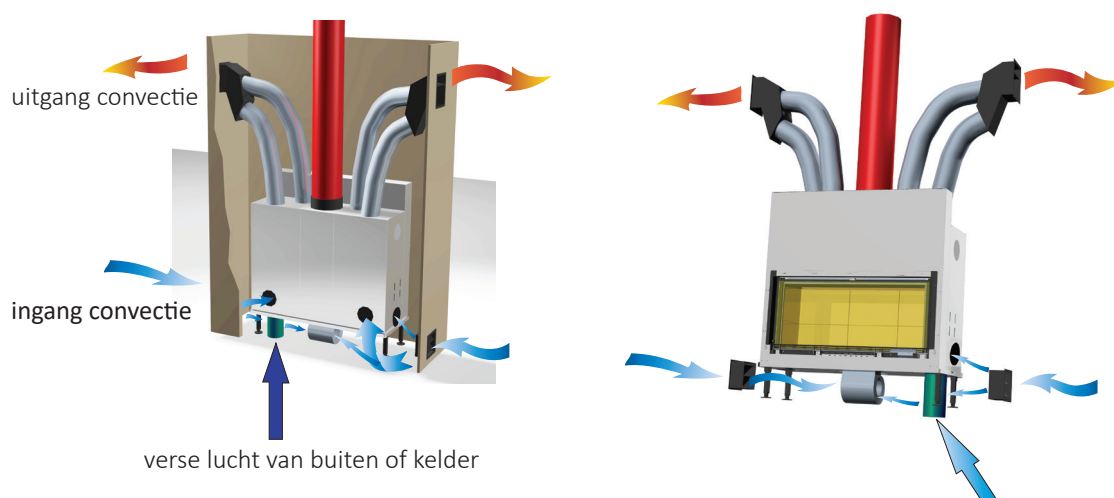
2.4 LUCHTTOEVOER VOOR DE VERBRANDING

Elke verbranding verbruikt lucht. In het geval van een thermische afgesloten kamer is een aanvullende luchttoevoer noodzakelijk. In elk geval moet men vermijden een onderdruk in de kamer te scheppen. Als de aanwezigheid van een dampkap in een aanpaalende kamer absoluut noodzakelijk blijkt, zal een voldoende luchttoevoer voorzien worden om elke onderdruk te vermijden (kijk eveneens na of de dampkap voorzien is van een verse luchttoevoer)

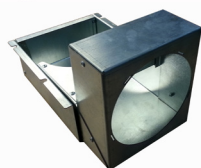
Om een goede werking van de haard te hebben, moet een verse luchttoevoer voorzien worden van buiten, vanuit een geventileerde schacht of een geventileerd lokaal (kelder).

Bij de Luna DIAMOND haarden wordt de verse lucht voor de verbranding rechtstreeks aangevoerd van buiten via een flexibel aangesloten op één van de twee ingangen. Deze zijn voorzien aan de linker en rechterzijde onder het toestel. Gebruik hiervoor één van de vijf aansluitstukken, standaard geleverd met het toestel. Dankzij dit uniek systeem is de lucht, nodig voor de verbranding, volledig gescheiden van de convectie luchtstroom in de leefkamer.

De haard wordt altijd geleverd met één open verse lucaansluiting. Indien u wilt veranderen, hoeft u enkel de plaat los te vijzen aan waar u wilt aansluiten en deze op de andere opening terug te plaatsen. Indien onderaan niet aangesloten kan worden, moet adaptor besteld worden (optie).



adaptor aansluiting zijkant



Ø150 Openingen voor aanvoer externe lucht	
Alle/tout Luna Diamond H, 550V, 850V	1 x Ø150
Alle/tout Luna Diamond DH, DV, 1000V en 1150V	2 x Ø150



aansluitstuk

BELANGRIJKE OPMERKING IN VERBAND MET IN EN UITGANG CONVECTIE: een circuit van warmelucht vraagt een retour om geen onderdruk in de kamer te creëren. De openingen aan de achterkant van de haard moeten niet aangesloten worden aan flexibels. De verse lucht gaat via natuurlijke weg aangezogen worden dankzij het schouweffect van de aangesloten flexibels op de haard. Een rooster in de schouwmantel dichtbij de bodem zorgt er dus voor dat koude lucht kan aangezogen worden. Al de gebruikte aansluitingen zo goed mogelijk met gelijke lengte en bochten plaatsen, anders zou het kunnen dat sommige roosters veel meer warmte geven en andere bijna niets. Daar een warmeluchtbuis hetzelfde effect geeft dan een schoorsteen, gaat degene die het eerst warm wordt ook de meeste trek geven waardoor deze nog sneller warm zal worden. Zie volgend hoofdstuk.

2.5 CONVECTIESTROMING

2.5.1 NATUURLIJKE CONVECTIE

Het is verplicht 2 of 4 warmeluchtuitgangen te openen aan de bovenkant van het toestel. 2 is voldoende als u met een ventilator werkt (optie) en 4 openingen indien geen ventilator voorzien wordt . Indien het metselwerk niet toelaat de bovenste convectiegaten te gebruiken, kan men de twee bovenste, zijdelingse openingen gebruiken. In dit geval moet een ventilator geplaatst worden.

Om natuurlijke convectie toe te laten langs de onderzijde wordt de haard op min. 20 mm van de grond geplaatst (bij plaatsing op de grond). Voor de ingang van de lucht (ventilatie), moet een doorgang van min. 4 dm² zonder filter in het metselwerk voorzien zijn, of van min. 6 dm² mét een stoffilter.

(Let op: rekening houden met de coëfficiënt van de doorgang van de roosters).

De ingangen van de verse lucht bevinden zich aan de achterzijde, linker en rechterzijde van het toestel en onder het toestel, zijnde de opening voorzien voor de ventilator.

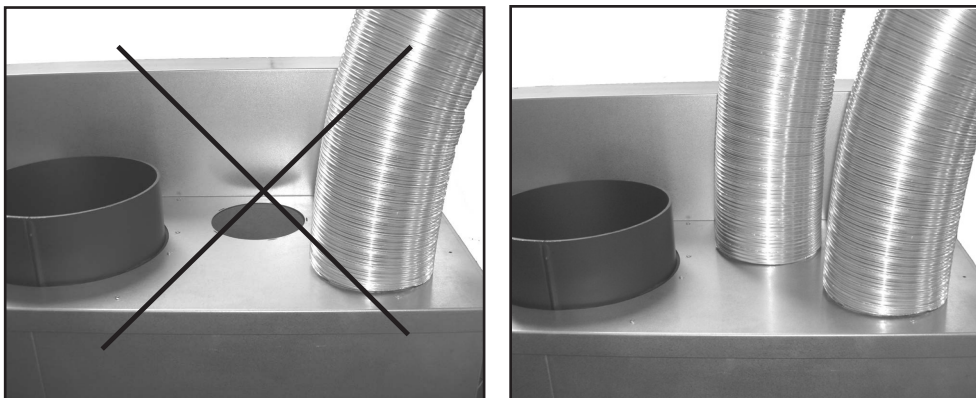
2.5.2 CONVECTIE DOOR VENTILATOR (OPTIE)

Het is verplicht om min. 2 warmeluchtuitgangen te openen. Het is noodzakelijk de luchttoevoer en-uitgangen in het metselwerk correct te scheiden. Sommige isolatiematerialen worden met de tijd aangetast, het is noodzakelijk ze van de ventilatieluchttoevoer te scheiden, anders loopt men het risico dat ze opgezogen worden en door het huis gediffuseerd worden. Het is dus ook meest aan te raden vaste isolatieplaten te gebruiken. (Promatec..). De ventilator kan zowel vanbuiten als langs binnen gemonteerd worden, wat ons de mogelijkheid geeft van zelfs later een ventilator te plaatsen.

2.5.3 WARMELUCHTKANALEN

Thermisch geïsoleerde kanalen zijn noodzakelijk voor de optimale werking van het toestel (deze veroorzaken een 'trek' voor de convectielucht). Het maximum aantal kanalen gebruiken (min.2), verbetert het rendement en het geluid (dat door de verplaatsing voortgebracht wordt). Voor de installatie van deze kanalen, best om eerst min 1 m. verticaal naar boven te gaan om daarna een richtingsverandering door te voeren, buig vrij breed om en beperk de richtingsveranderingen. Vermijd het gebruik van uitgangroosters met een kleine doorlaat, want de veroorzaakte snelheidsverliezen verminderen de doeltreffendheid van de warmeluchtuitlaten.

Elke opening voor warmeluchtkanalen die gemaakt wordt moet aangesloten worden met een flexibel.



OPGELET : wanneer de installateur op voorhand de openingen voorziet dan moeten de openingen zeker afgedekt worden gedurende de werken (slijpen, boren,zagen,.....).
Het stof die vrijgemaakt wordt bij de installatie zal anders in de convectiekamer terechtkomen.
Het stof zal er nooit meer deftig kunnen uitgehaald worden en zal bij het gebruiken van het toestel een blijvende hinderlijke geur geven.

Nadat de instalatie voltooid is, is het verplicht de convectiekanalen te stofzuigen of uit te blazen met perslucht (zorg ervoor dat U het het stof niet terug naar de convectiemantel blaast).

OPGELET : Een huis mag nog zo stofvrij zijn, warmtebronnen geven een circulatie van huisstofdeeltjes. Gedurende de periodes dat men niet stookt, vormt zich een accumulatie van stof in de flexibels en de roosters.

Bij het stoken kan dit geurproblemen veroorzaken. Het is aangeraden de flexibels en de roosters af en toe stofvrij te maken (dmv een stofzuiger). Na een paar keer goed doorstoken verdwijnt de geur. Dit fenomeen is te vergelijken met grijze sporen die tevoorschijn komen boven een gewone radiator. U kan in optie mooie metalen deksels bestellen bij uw dealer, om gedurende de zomerperiode de roosters af te schermen.

Wanden en plafonds kunnen een verkleuring ondergaan door verontreinigde lucht in de ruimte waar de haard zich bevindt. Deze vuile lucht wordt aangezogen door de convectiemantel van de haard en wordt uitgeblazen via de convectierooster en veroorzaakt donkere zone's op plafond of wanden. Het gebruik van kaarsen en olielampjes wordt daarom afgeraden, of beperk het gebruik ervan. Sigaretten- en sigarenrook kan eveneens het fenomeen versterken. Het is ook steeds aangeraden de ruimte waar de haard staat voldoende de te ventileren.

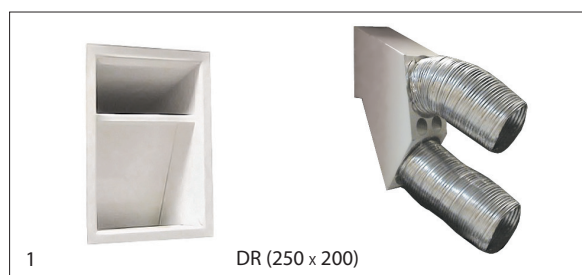
2.5.4 M-DESIGN ROOSTERS

DESIGNROOSTERS gedep. model n° 000483359-0001

Afwerkingsmaat	250 x 200 mm	1
Inbouwmaat	230 x 180 mm	
Afwerkingsmaat	1223 x 82 mm	2
Inbouwmaat	1200 x 64 mm	
Afwerkingsmaat	420 x 82 mm	3
Inbouwmaat	407 x 67 mm	

AANZUIGROOSTERS

Afwerkingsmaat	200 x 200 mm	4
Inbouwmaat	176 x 181 mm	
Afwerkingsmaat	250 x 100 mm	5
Inbouwmaat	230 x 80 mm	



2.6 VENTILATOR

2.6.1 INSTALLATIE

- Verwijder de chamoflexplaten of gietijzer, de bodemplaten en de toegang tot de ventilator.
- Schuif nu de ventilator naar beneden tot net onder het vuur
- Maak nu de nodige elektrische verbindingen.

2.6.2 DIMMER VOOR VENTILATOR

- Laat de regeling van de ventilatiesnelheid toe.
 - Zekering 1,5A (De knop afnemen, het plaatje losschroeven, uittrekken voor vervanging.)
 - Regelingsschroef voor de min. snelheid onder de knop.
- (In optie, M-design ontwikkeld een nieuwe inductie dimmer waarbij de ventilator geruisloos draait.)
- De ventilator (optie) kan op gang gebracht worden na 15min. branden.
 - De ventilator, eerste maal 12 uur op max. snelheid laten draaien om hem in te werken.

Op onze website kan u meer details vinden omtrent de installatie van een ventilator (video) met bijhorende dimmers.

The screenshot shows the M-design website's product page for ventilators. The navigation bar includes 'HOME', 'PRODUCTEN', 'OVER ONS', 'VIND EEN VERDELER', 'BLOG', 'FAQ', and 'CONTACT'. The 'PRODUCTEN' menu is expanded, showing categories like 'Gesloten gashaarden', 'Liftdeurhaarden hout', 'Inbouwhaarden', 'Kachels', 'Tuinhaarden en BBQ', and 'Opties en toebehoren'. The 'Opties en toebehoren' category is selected, and a sub-menu shows 'Hulp bij transport', 'Toebehoren onderhoud', and 'Opties'. The main content area displays six product cards: 'Smalle Design Rooster', 'Design Roosters', 'Aanzuigrooster (2 dm²)', 'Aanzuigrooster (4 dm²)', 'Ventilators', and 'Opzetkader Venus'. The 'Ventilators' card is highlighted with a red border. The top right of the page features social media icons for Facebook, Instagram, and LinkedIn, along with a language selector set to 'NL'.

2.7 HET ROOKKANAAL

Het schoorsteenkanaal moet gebouwd worden volgens de regels van de kunst. Bepaalde schoorsteenconfiguraties kunnen een andere diameter vereisen dan de standaarddiameter. In dit geval, zie tabel voor de hoogte van het rookkanaal en de mogelijkheid tot reductie met behulp van een reductiestuk.

Opgelet: per richtingsverandering van 45° (= 2x bocht 45°), moet bij deze tabel één meter toegevoegd worden.

- Het kanaal moet thermisch geïsoleerd worden. De uitgang van de schouw en zijn plaatsbepaling zijn zeer belangrijk.
- Een individueel rookkanaal mag niet meer dan twee richtingsveranderingen hebben. De hoek van deze richtingsveranderingen met de loodlijn mag niet groter zijn dan 45°.
- De bestaande hindernissen in de omgeving van de schouwuitingang moeten in acht genomen worden.
- Sluit maximaal één toestel per schoorsteenkanaal aan: kies het beste kanaal uit en sluit het niet gebruikte af.

· Liftdeurhaarden kunnen enkel open branden als de omstandigheden het toelaten. Indien er problemen opduiken naar aanleiding van een onderdruk in de leefruimte waar het toestel geplaatst is, dan is M-design niet verantwoordelijk voor het slecht functioneren van de haard met open venster. De klant zal het toestel verder kunnen gebruiken met gesloten venster indien de omstandigheden het toelaten.

· Indien men de haard wilt aansluiten op een bestaande schouw dan is het verplicht een inoxkanaal (flexibel of vast) in de schouw te trekken. Indien dit niet mogelijk is, dan moet men verplicht de binnenwand van de schouw volledig schoonmaken en vrijmaken van alle creosoot en andere aanslag.

Minimale hoogte van het rookkanaal (in functie van de reductie)

	Ø300	Ø250	Ø200	Ø180	Ø150	toevoer externe lucht voor verbranding
Luna Diamond (Plus)						
Luna 700 H +			>4m	>7m		1 Ø150
Luna 850 H +		≥4m	>4m	>7m		1 Ø150
Luna 1000 H +		≥4m	>5m			1 Ø150
Luna 1150 H +		≥4m	>6m			1 Ø150
Luna 1300 H +		≥5m	>8m			1 Ø150
Luna 550 V +		≥4m	>5m	>7m		1 Ø150
Luna 850 V +		≥5m	>7m			1 Ø150
Luna 1000 V +		≥6m	>8m			2 Ø150
Luna 1150 V +		≥7m	>9m			2 Ø150
Luna 850 DH +	≥5m	≥7m				2 Ø150
Luna 1150 DH +	≥6m	≥8m				2 Ø150
Luna 850 DV +	≥6m	≥8m				2 Ø150
Luna 1000 DV +	≥7m	≥9m				2 Ø150
Luna 800 DC			>6m			1 Ø150
Luna 1000 DC		≥5m	>9m			1 Ø150
Luna 900 CL/CR +		≥5m	>7m			1 Ø150
Luna 1100 CL/CR		≥6m	>9m			1 Ø150
Luna 750 RD		≥5m				1 Ø180
Luna 1000 RD		≥6m				1 Ø180

3. REGELING PRIMAIRE LUCHT

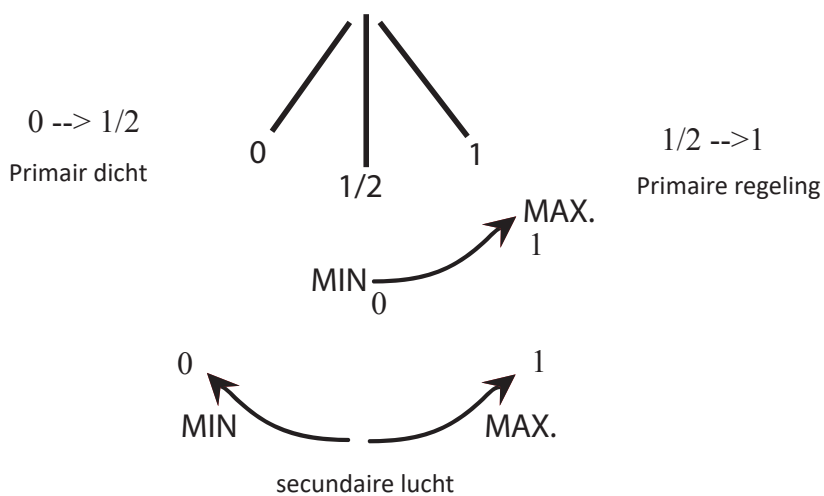
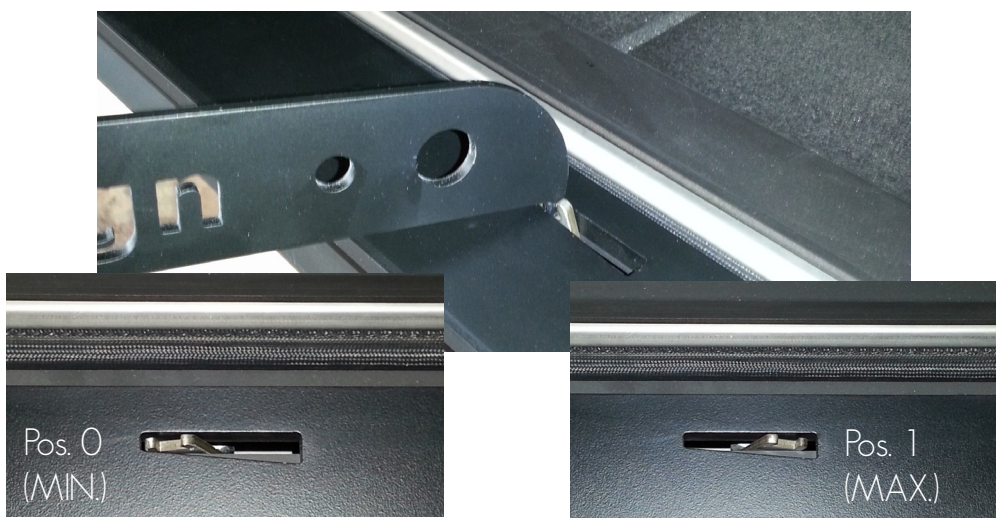
De lucht wordt verspreid onder de spoiler over gans de breedte van het vuur. Het is daarom ook belangrijk om regelmatig de assen uit het vuur te halen en de ruimte onder de spoiler te vrijwaren van overblijvende assen.



De regeling van de toevoer van verbrandingslucht wordt manueel geregeld. Neem de pook en schuif de regelaar naar rechts om de luchthoevoer te verhogen en naar links om de luchthoevoer te verlagen. Bij een open deur zal de regeling geen effect hebben op het vuur.

Van positie 0-> 1/2 is de primaire luchttoevoer afgesloten en krijgt het vuur enkel secundaire lucht

Van positie 1/2-->1 wordt de primaire luchttoevoer aangevoerd (eveneens met secundaire lucht die aangevoerd wordt van pos.0 tot pos.1)



4. BRANDSTOFFEN

4.1 HOUT

De kwaliteit van het hout is UITERST BELANGRIJK voor een optimaal gebruik van een houthaard. Hout van goede kwaliteit is droog hout dat minstens 2 jaar in een geventileerde en afgedekte opslagplaats gedroogd heeft (+/- 18% vochtigheid). Het drogen van het hout is erg belangrijk. Het hout dient buiten gestapeld te worden om aan de lucht te drogen (of binnen mits gebruik van een ontvochtiger). Buiten zal het hout bedekt worden met een dekzeil. Dit dekzeil wordt alleen bovenop het hout gelegd zodat het kan "ademen" en drogen. Wordt dit niet nageleefd, dan zal het hout zijn vochtigheid bewaren en zal het beginnen rotten. Vochtig hout zal minder warmte geven en veroorzaakt roetafzetting in de haard en de schouw. Het aanwezige water in het hout absorbeert enorm veel energie bij de verbranding. Hout met veel sap (meer dan 50% vochtigheid) "kookt" eerder dan dat het brandt en verliest hierdoor calorische warmte.

Vochtig hout geeft minder warmte af en vervuult de haard en de schoorsteen. Gebruik een houtvochtigheidsmetertje die in een kachelwinkel of doe het zelf zaak kan kopen. Voor een goede verbranding met een schoon glasraam en weinig fijnstof is droog hout immers essentieel. Controleer het hout dat je zelf kapt en droogt. Of als je hout aan koopt, dan verwittig je de houthandelaar op voorhand dat je de vochtigheid van het hout zal meten. Zo ben je zeker van de kwaliteit.

Leg nooit het vuur vol met hout, want indien de schouw te veel trekt kunnen te hoge temperaturen ontstaan.

Schade door overdreven temperaturen vallen niet onder garantie.

Het heeft geen zin de haard te overladen met hout. Hou er rekening mee dat 1 kg droog hout een vermogen geeft van 4 kW. Voorbeeld : met een rendement van +/-78% geeft dit dus een vermogen van $4\text{kW} \times 78\% = +/- 3 \text{ kW}$ per kg droog hout. Indien men 12 kW wilt bereiken, hoeft men dus 4 kg hout in de haard te laten branden (dit komt overeen met 2 houtblokken van normale grootte). Palethout en ander afvalhout hebben een enorm brandvermogen. Dit hout kan voor oververhitting zorgen en kan leiden tot brandgevaar. Wij zijn niet verantwoordelijk voor het slecht gebruik van onze haarden en het niet naleven van deze richtlijnen (ZIE GARANTIE).

houtsoort	calorisch vermogen	kwaliteit	opmerkingen
hard hout: haagbeuk, beuk, eik, es	hoog	zeer trage verbranding	Brandhout bij uitstek.
middelhard hout: kersenhout, fruitbomen, notelaar	gemiddeld	trage verbranding	Droog, verliest de notelaar zijn forse dichtheid; niet te gebruiken in een schoorsteen; vonkgevaar
zacht hout: berk, els, populier	laag	snelle verbranding	Om het even welk stuk zacht of gemiddeld hout zal de aanmaak van het vuur bevorderen.
zacht hout: harsbomen	laag	snelle verbranding	Heeft als reputatie de schoorsteenkanalen te bezoedelen

Symptomen die u kan waarnemen indien het hout te vochtig is, of slecht voor gebruik:

Moeilijkheden om een vuur te starten, grote hoeveelheid rook en weinig vlam, venster wordt snel zwart, overvloedige vorming van creosoot, weinig gevoel van warmte, rookgeur in de woonkamer of huis verbranding van korte duur ,overmatig verbruik van hout, witte, grijsachtige en dichte rook

4.2. VERBODEN BRANDSTOFFEN

Het gebruik van behandeld hout (geverfd, enz..) en allerhande huisafval, die schadelijke gassen kunnen verspreiden, IS VERBODEN en ANNULEERT HET RECHT OP WAARBORG. Palethout en ander afvalhout hebben een enorm brandvermogen. Dat hout kan voor oververhitting zorgen en kan leiden tot brandgevaar. Wij zijn niet verantwoordelijk voor het slecht gebruik van onze haarden en het niet naleven van deze richtlijnen (ZIE GARANTIE). Petroleumcokes mogen niet gebruikt worden als brandstof. Het gebruik van vloeibare brandstoffen (benzine,...) is evenzeer verboden (zelfs voor de aanmaak van het vuur). Het heeft ook geen zin de haard te overladen met hout. In het geval dat de schouw te hard trekt bestaat het gevaar dat er veel te hoge temperaturen bereikt worden. Schade die aangericht wordt aan de haard door overmatige temperatuur wordt niet gedekt door de waarborg.

4.3 AANMAAK VAN HET VUUR

Open het raam met de pook of met de afstandsbediening (afstandsbediening is optie Diamond Plus).

We willen een zo hoog mogelijke temperatuur, zodat we een volledige verbranding krijgen zonder rook. Dat kan enkel als het vuur voldoende zuurstof krijgt en dat betekent: zowel de schoorsteen als de luchttoevoer van de kachel volledig open. Wanneer het vuur gestabiliseerd is of te fel is, kan de luchttoevoer van de haard wat geminderd worden, maar de vlammen mogen daardoor niet verkleinen. Sluit dus niet drastisch de luchttoevoer af, want dan smoor je het vuur en verloopt de verbranding minder optimaal.

Gebruik geen papier en gebruik natuurlijke aanmaakblokjes, deze branden veel langer en schoner en ontwikkelen veel meer warmte.

Gebruik voldoende aanmaakhout want hoe fijner het hout, hoe beter het brandt. Het aanmaakhout zorgt snel voor hoge temperaturen en bevordert onmiddellijk een goede trek in de schouw.

We hebben allemaal geleerd om ons aanmaakblokjes en aanmaakhout onderaan te leggen en dan grotere blokken er boven op. Maar wanneer we het vuur zo langs onderen aansteken, dan gaan de grotere blokken een tijd liggen roken vooraleer ze echt ontbranden. En dat veroorzaakt erg veel vervuiling. De tip hier is dat het totaal omgekeerd moet: de grotere blokken leg je onderaan wat gekruist zodat de lucht er goed bij kan. Daar bovenop leg je het aanmaakhout en helemaal bovenaan het aanmaakblokjes. Deze manier van vuur maken wordt ook wel de Zwitserse methode of omgekeerd stoken genoemd en zorgt voor een optimale verbranding.

Het hout brandt van boven naar beneden, alle geproduceerde rook moet door de vlam. Het duurt even wat langer voor alle hout brandt, maar het biedt de beste garantie op een schoon glasraam en het minste fijnstof.

Let op: Stook pas als er een zwakke wind staat van 5km per uur of sterker. Stook niet wanneer er geen wind staat of wanneer het mistig is. Stook uiteraard ook niet als het stookadvies van kracht is. Ook slecht gebouwde of niet onderhouden schoorstenen zorgen ervoor dat het vuur geen zuurstof krijgt of erger, dat de rook in de woning wordt geblazen.

Steek het vuur aan en laat de deur op een kiertje (+/- 3 cm) staan om een turbo lucht- stroom te bekomen die het vuur aanwakkert. Na inwerktijd, kan het venster gesloten worden. Zorg ervoor dat het hout goed verdeeld is over de breedte van de haard. Het is ook belangrijk grote houtblokken voldoende fijn te klieven zodat het contactoppervlak met de lucht zo groot mogelijk is.

Na het opbranden van de eerste blokken, leg een nieuw blok op de gloeiende oude blokken. Het beste is stoken met beleid, dus wanneer de vorige blokken aan het nagloeien zijn leg je er een dik blok of een tweetal gewone blokken bovenop. Niet meer. Zo vatten alle blokken snel vuur en wordt weinig rook geproduceerd.

Je glasraam vertelt of je goed bezig bent, want zodra het zwart begint te zien, dien je meer lucht te geven. Zeker bij het aanmaken moet je maximaal lucht geven aan je vuur, want je schoorsteentrek is nog zwak. Eens het vuur goed brandt, dan is het aan te raden de luchtaanvoer wat te verminderen, zodat je het vuur niet te veel afkoelt en er niet te veel warmte via de schoorsteen ontsnapt. Het vuur echt smoren is evenwel totaal uit den boze, want dan kan het vuur niet goed branden en ontstaan de hoogste fijnstof emissies. Smoren betekent overigens ook een hoog risico op schoorsteenbrand.

Na een stookbeurt hoeft de kachel niet volledig te reinigen. Het is beter dat er een isolerend laagje as van een drietal cm blijft liggen waarop je de volgende keer hout brandt. De brandtemperatuur is daardoor hoger, het is beter voor de kachel en de overgebleven houtresten verbranden de volgende keer gewoon mee. Het is bovendien minder werk!

Nog een tip: hoe witter de as, hoe beter de verbranding was.

OPMERKING:

Wanneer het eerste vuur wordt aangestoken, hardt de verf uit ('bakken' van de verf) en geeft dit rook en geuren af. Zorg voor een goede ventilatie van de kamer.

5. ALGEMENE AANBEVELINGEN

Het toestel moet aan het rookkanaal aangesloten en getest worden vooraleer de bekleding gemetseld wordt. Voor een ideale werking moet het toestel en de warmteluchtkanalen volledig geïsoleerd worden, de minimale luchtin- en uitgangsdooresneden moeten nageleefd worden en de schoorsteen moet aangepast zijn. Plaats geen brandbare materialen in de onmiddellijke omgeving van de haard.

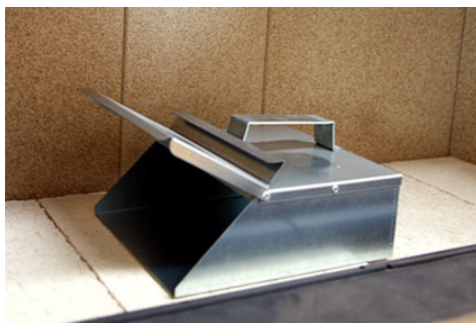
Let op: Bij de werking met open deur kunnen brandende houtdeeltjes op de grond geprojecteerd worden.

Isolerende materialen: gebruik bij voorkeur “hoge temperatuur” materialen

Het is ten zeerste aan te raden de schouw zo te plaatsen of aan te sluiten dat er geen vocht of water in de haard kunnen komen. Vocht en water zijn de grootste vijand van de Chamotflex in het toestel. Hierdoor kunnen deze zwellen en barsten na aanmaken van het vuur.

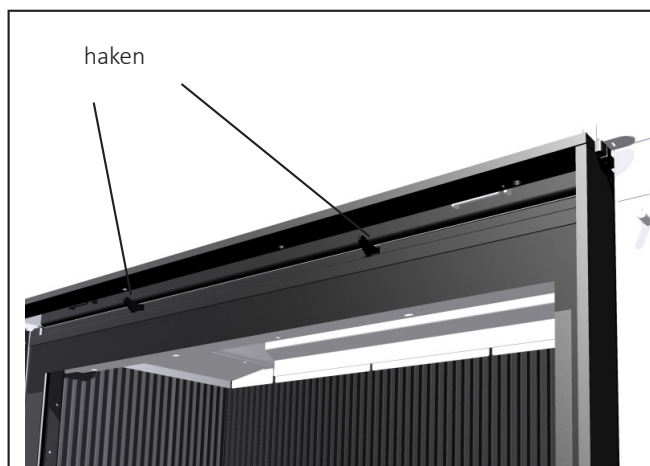
6. ONDERHOUD

- Behalve het regelmatig proper houden van het venster, moet U voor een goede werking van de Luna DIMAOND minstens 1 maal per jaar uw schoorsteen laten vegen. (Dit is niet alleen wettelijk, maar is ook voor uw veiligheid bedoeld.)
- Een vuurvaste steen (Chamotte), kan nog perfect werken als hij gebarsten is. Maar indien er stukken uit een steen zijn verdwenen, moet die steen worden vervangen om de verbrandingskamer doeltreffend te beschermen
- Verwijder op tijd het overschot van assen, neem de asschep en verwijder een groot deel van de assen uit de Luna. Let op: Verwijder nooit alle assen, want een vuur brandt nog beter op z'n eigen as.
- Bij frequent gebruik is het nodig om het geleidingsmechanisme te smeren met een temperatuurbestendige silicone-olie. Gebruik GEEN ander smeermiddel. Dit smeermiddel op basis van teflon is eveneens te verkrijgen bij de dealers van M-design. Bij herhaaldelijke hoge temperaturen zou deze anders kunnen uitdrogen en een blokkage van de ruit veroorzaken.



6.1. HET REINIGEN VAN HET RAAM

- Schuif het venster volledig naar beneden.
- Onder de bovenlat zijn er twee haken die u naar boven duwt met uw vingers. Het venster kan nu openklappen onder 45°. Om opnieuw te sluiten duwt u het venster terug aan tot deze weer inhaakt.
- Eenmaal u dit gedaan hebt heeft u de mogelijkheid om het nog op en neer te schuiven en te reinigen.
- Bij het kuisen van de ruit raden wij U aan het produkt “Bio-Clean” van M-design te gebruiken, verkrijgbaar bij uw verdeler, dit is een van de weinige producten die de lak niet aantasten.



7. GARANTIEBEPALING

7.1 DUUR EN BEPERKING

- 8 jaar garantie op de algemene structuur.
- 2 jaar garantie op de uitwisselbare onderdelen en ook op rookklep
- 1 jaar garantie op de ventilatoren en de snelheidsvariator.
- Geen garantie op glas, dichtingen en Chamotflex platen

7.2 VOORBEHOUD

De geldigheid van de garantie vervalst in geval de voorschriften en richtlijnen van deze gebruiksaanwijzing niet gevolgd werden. De tussenkomst tijdens de garantieperiode zal uitsluitend verzekerd worden door bemiddeling van de verdeler op voorlegging van de aankoopfactuur. De onderdelen zullen alleen geleverd worden ter vervanging van de defecte onderdelen.

7.3 UITLSUITING

Beschadigingen, schadegevallen en functiestoornissen gekoppeld aan:

- Een verkeerde installatie of aansluiting.
- Niet aangepaste schoorsteentrek.
- Vervoer en installatie.
- Verkeerd gebruik.
- Onvoldoende onderhoud.
- Ongeschikte, schadelijke en vochtige brandstoffen (geveerd hout, palettenhout, afbraakhout.....)
- Elke interne wijziging of ombouw van de haard.
- Branden met extreem hoge temperatuur, meer dan 12 kw.
- Kosten voor vervoer en verpakking.
- Alle niet op voorhand aangenomen kosten door M-design.
- Kosten verbonden aan het misbruiken van het toestel.

Kantel het venster open (zoals bij het reinigen).
Hef enkele centimeters naar omhoog tot u de gleuven ziet
zoals op foto. Links boven kan u het serienummer aflezen.



Uw serienummer:

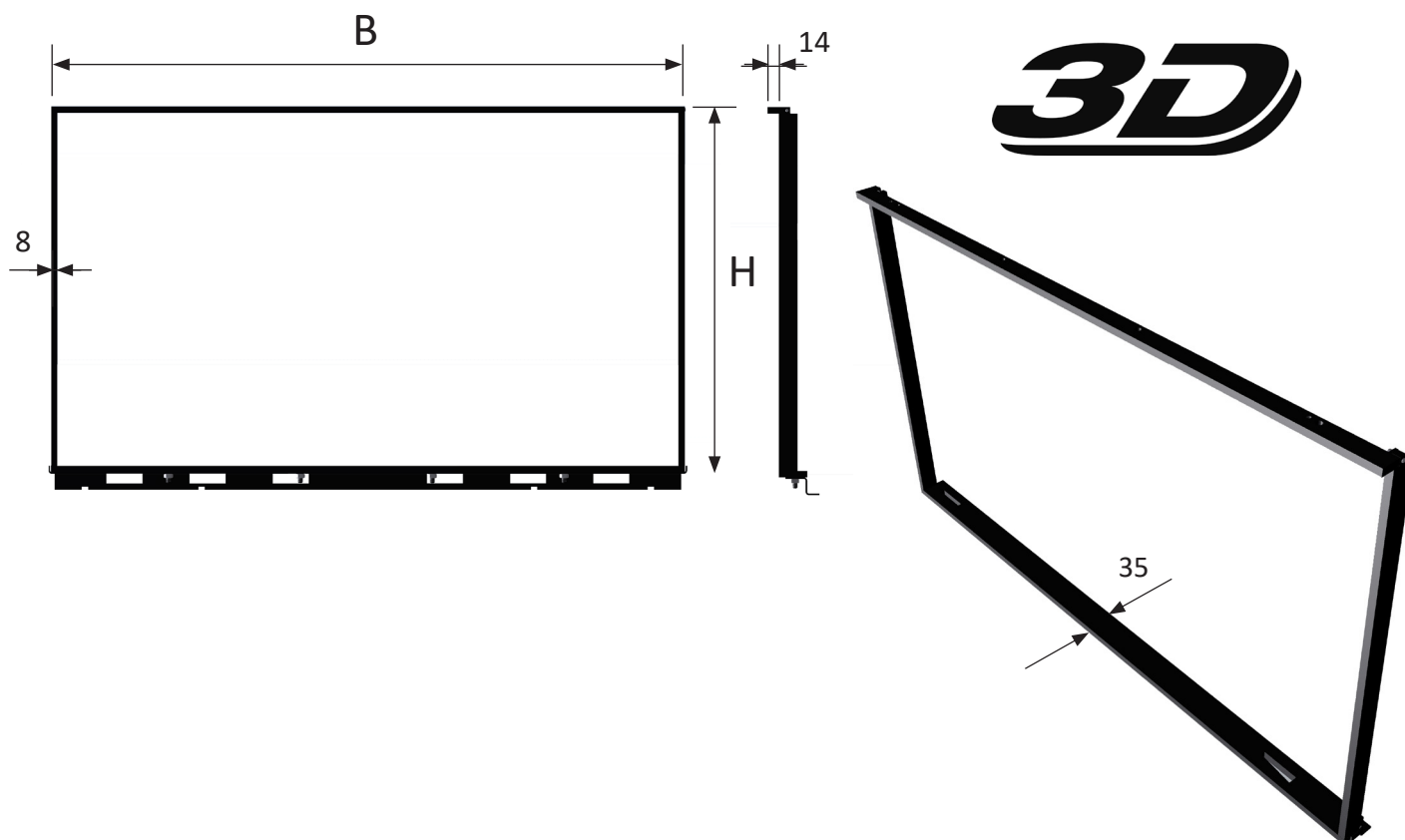
.....



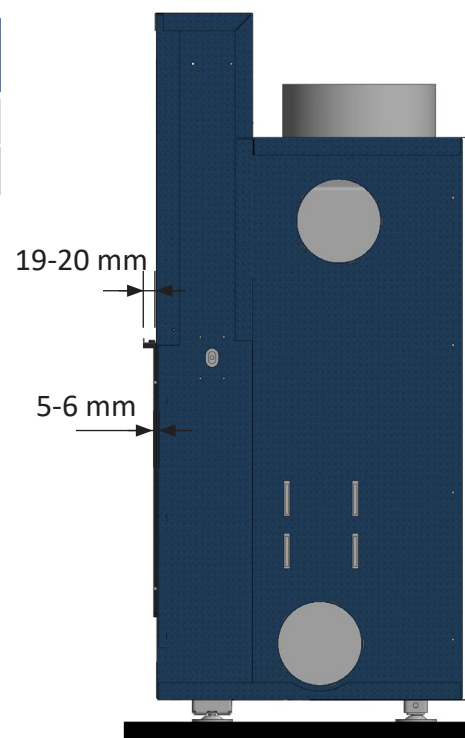
8. AFWERKINGSKADERS

Het toestel wordt standaard geleverd met een onderlat van 3,5cm en bijhorende zijlatten en bovenlat, of met 4-zijdige kader van 8cm. Te bevestigen bij bestelling !

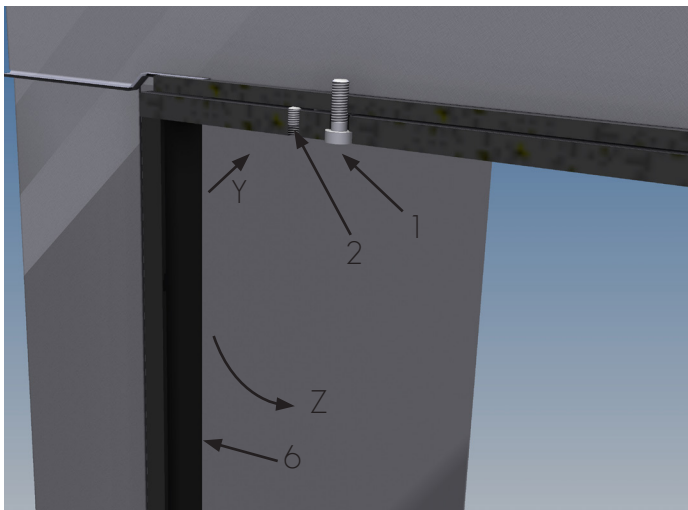
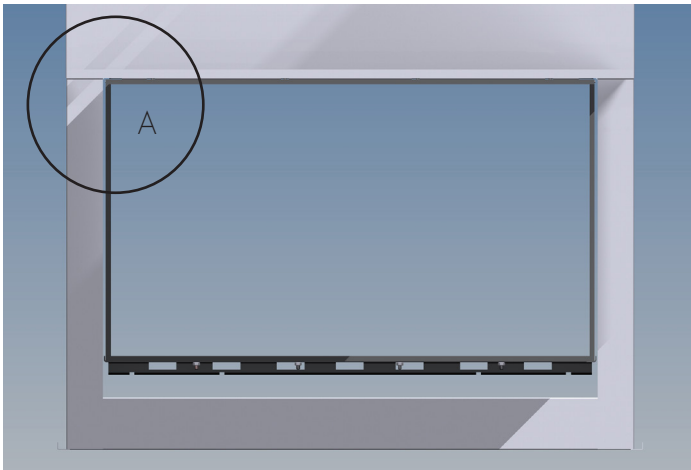
8.1 KADER STANDAARDUITVOERING "0" POSITIE



	B ext. / B int.	H ext. / H int.
550V Diamond	495 / 479	908 / 892
700H Diamond	645 / 629	458 / 442
850H Diamond	795 / 779	458 / 442
850V Diamond	795 / 779	668 / 652
1000H Diamond	945 / 929	458 / 442
1000V Diamond	945 / 929	708 / 692
1150H Diamond	1095 / 1079	458 / 442
1150V Diamond	1095 / 1079	708 / 692
1300H Diamond	1245 / 1229	458 / 442
850DH Diamond	795 / 779	458 / 442
850DV Diamond	795 / 779	668 / 652
1000DV Diamond	945 / 92	708 / 692
1150DH Diamond	1095 / 1079	458 / 442



Regeling en/of demontage standaardkader position"0"



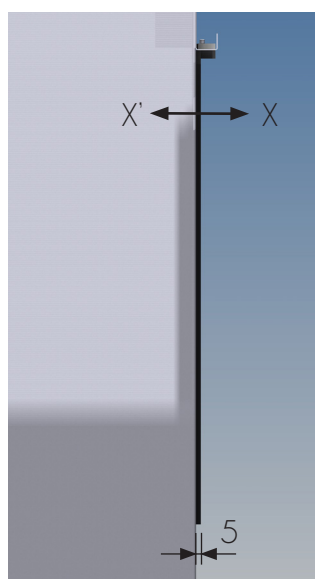
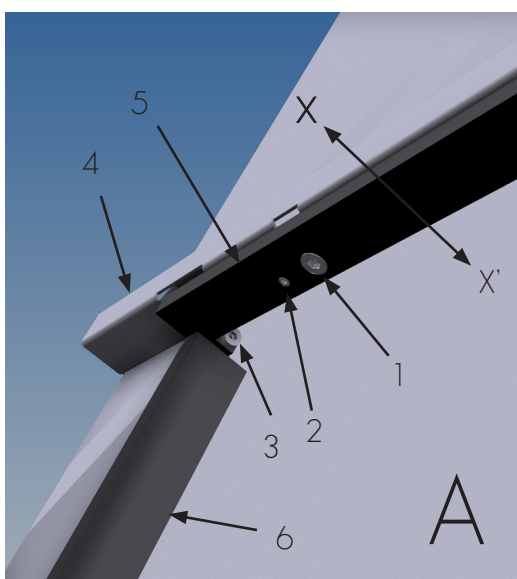
Uithalen zijlat "6":

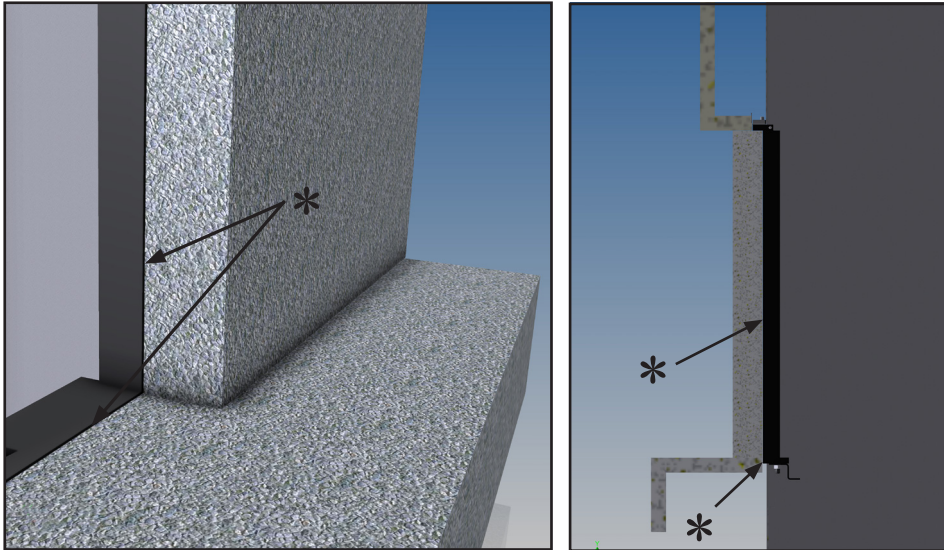
Nr3 losvijzen (inbus 2.5)

Nr 1 (inbus 3) lichtjes losvijzen om de spanning van de bovenlat met mantel "4" te verminderen.

Nr 2 (inbus 2.5) lichtjes losvijzen om de spanning van de bovenlat te verminderen.

zijlat "6" lichtjes in richting Y (naar achter) en dan zijdelings in richting Z uithalen.



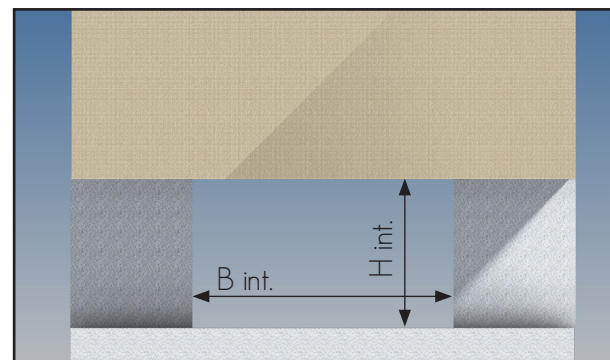
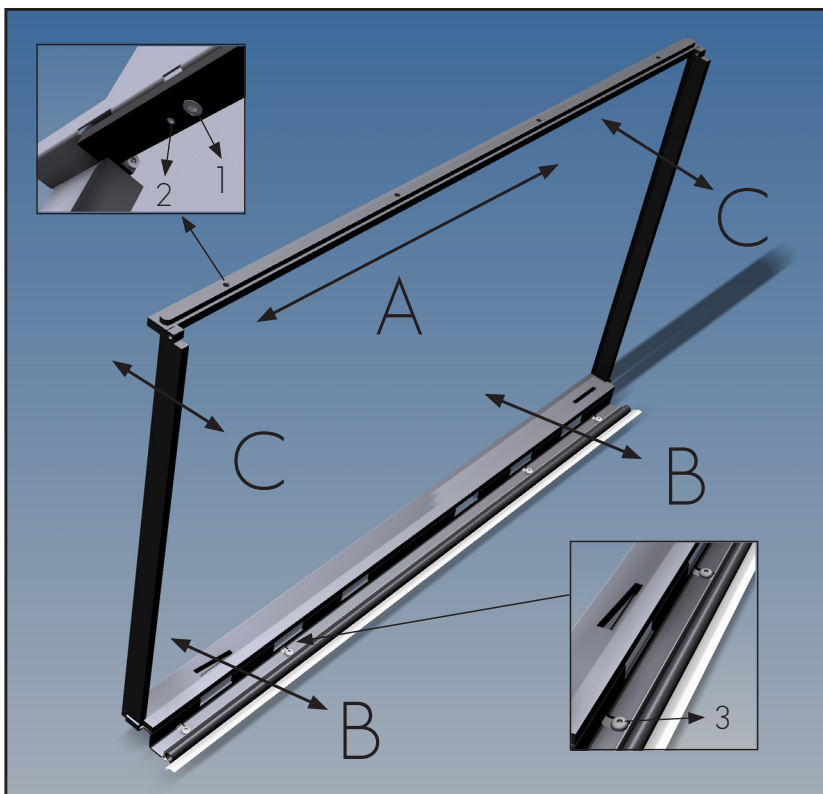


De standaard kader "0" positie wordt gebruikt wanneer men de afwerking aansluitend wil maken zoals illustratie hiernaast. Voorzie een uitzettingsvoeg van 1mm (*).

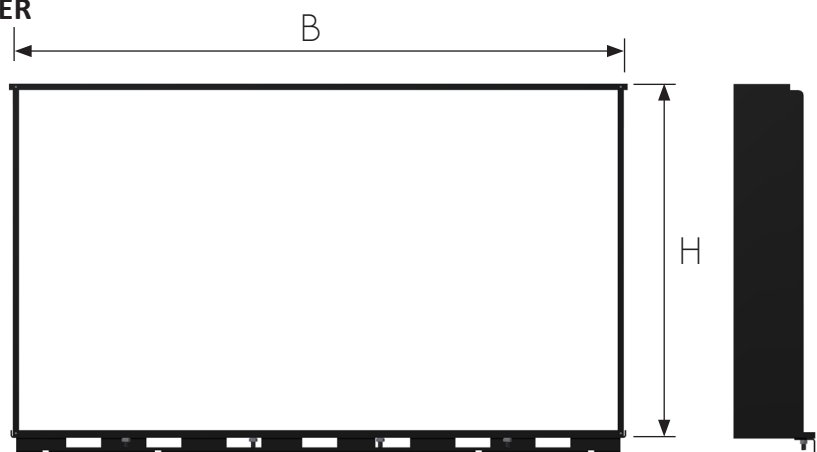
De te voorziene opening voor de afwerking is : **B Int. (volgens tabel)**

De kader is gemakkelijk pas en aansluitend te zetten ten opzichte van de afwerking (natuursteen, gyproc,...).

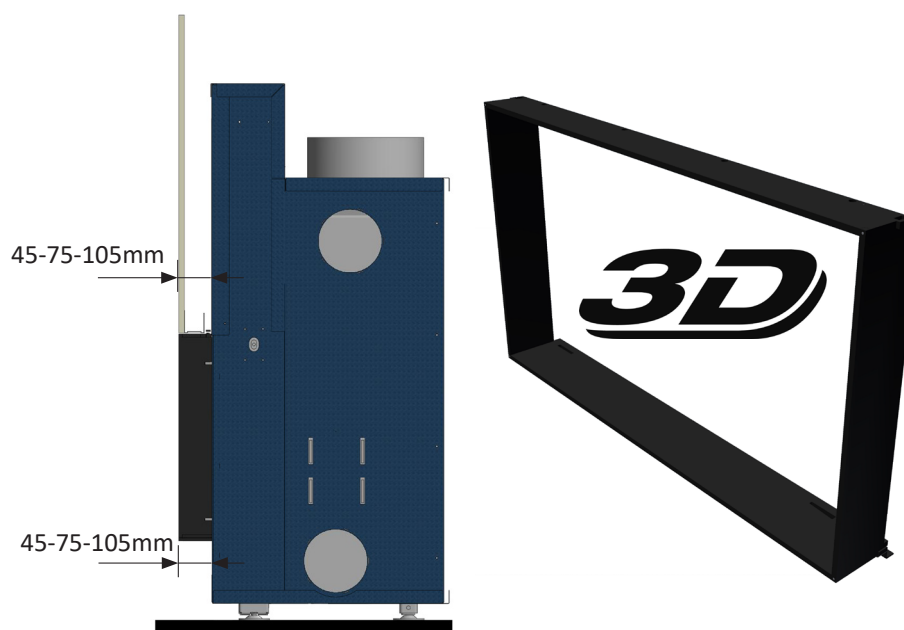
Door de schroeven 1,2 en 3 los te draaien, kan de volledige kader in de richtingen A, B en C ingesteld worden. Op die manier kan een perfecte uitlijning gemaakt worden tussen haard en afwerking rond deze.

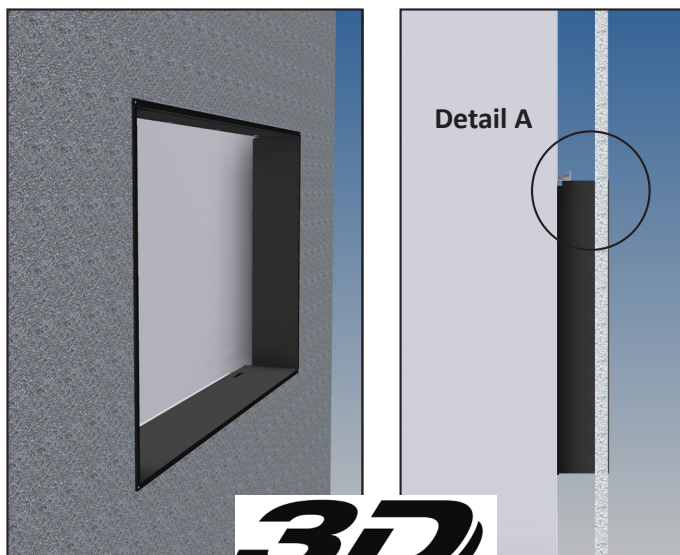


8.2 4-ZIJDIGE KADER



	B ext. / B int.	H ext. / H int.
550V Diamond	495 / 479	908 / 892
550Vs Diamond	495 / 479	668 / 652
700H Diamond	645 / 629	458 / 442
700Hs Diamond	645 / 629	358 / 342
850H Diamond	795 / 779	458 / 442
850V Diamond	795 / 779	668 / 652
1000H Diamond	945 / 929	458 / 442
1000V Diamond	945 / 929	708 / 692
1150H Diamond	1095 / 1079	458 / 442
1150V Diamond	1095 / 1079	708 / 692
1300H Diamond	1245 / 1229	458 / 442
850DH Diamond	795 / 779	458 / 442
850DV Diamond	795 / 779	668 / 652
1000DV Diamond	945 / 92	708 / 692
1150DH Diamond	1095 / 1079	458 / 442

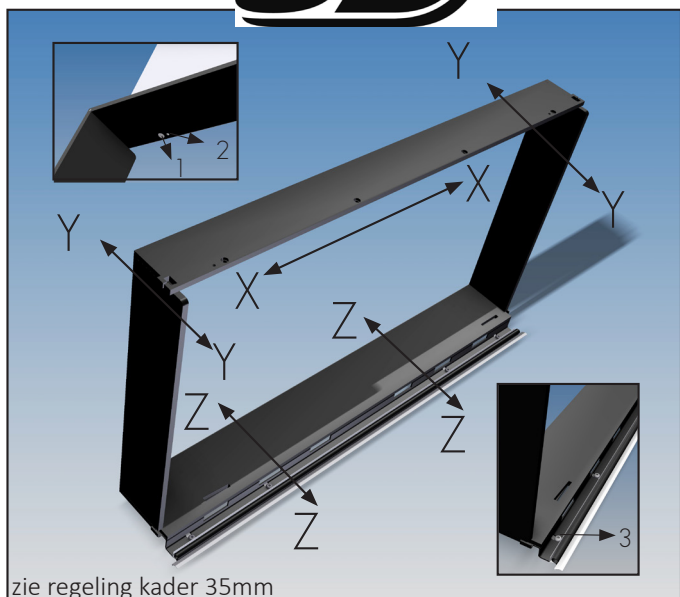




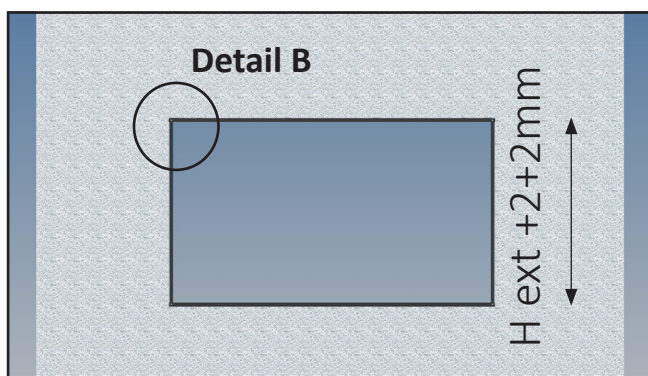
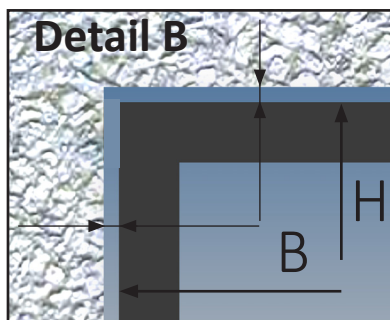
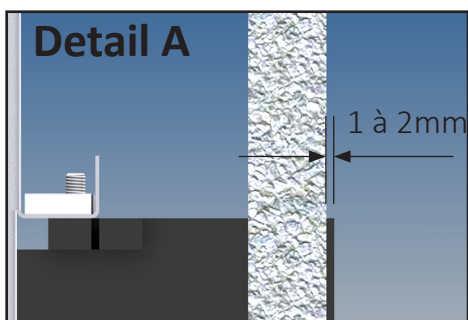
De 4-zijdige kader wordt gebruikt wanneer men de afwerking rondom de kader wilt voorzien. Voorzie een uitzettingsvoeg van 2mm rondom de kader (detail B).

De te voorziene opening voor de afwerking is :

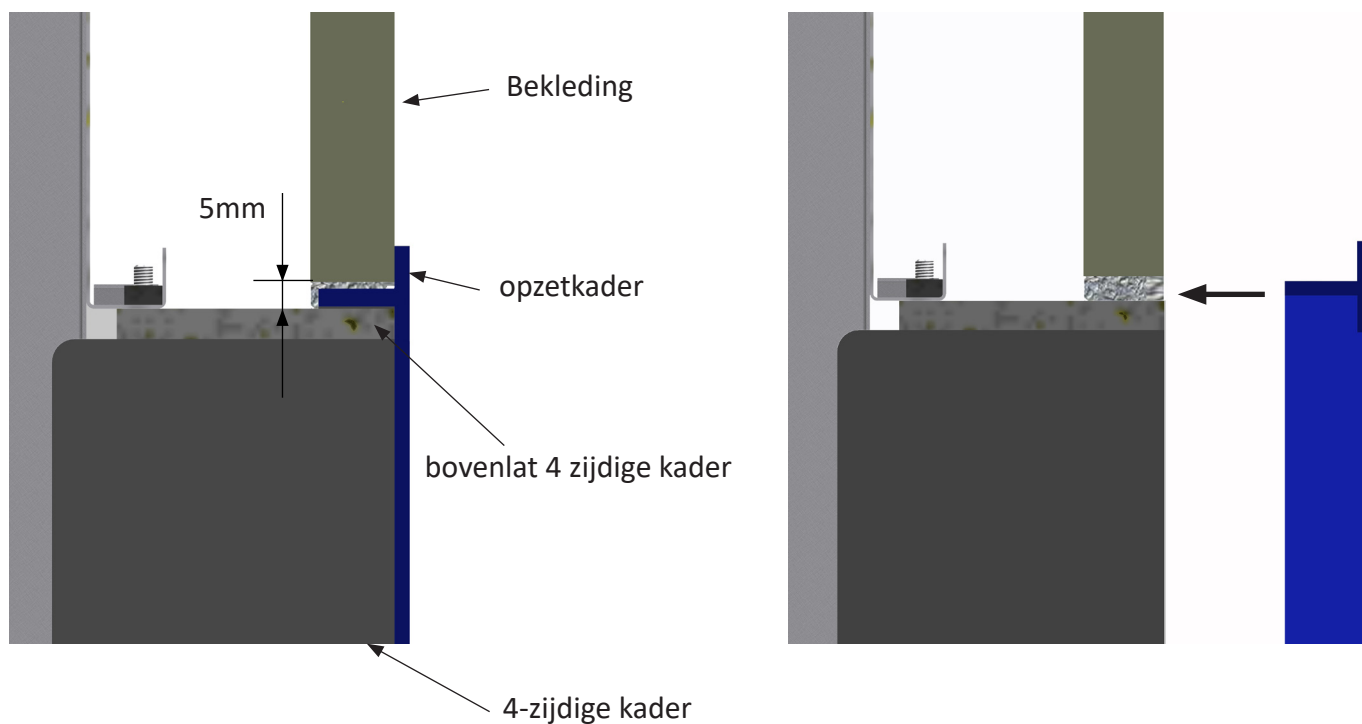
B ext. 2 +2mm en H ext. + 2+2mm (volgens tabel)



Principe regeling kader is identiek als bij kader 35mm.



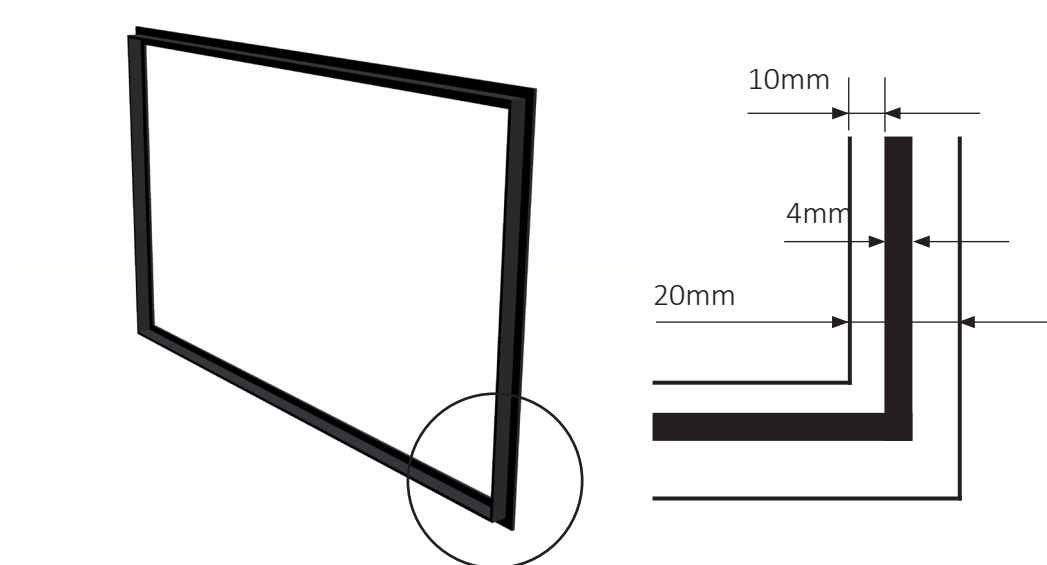
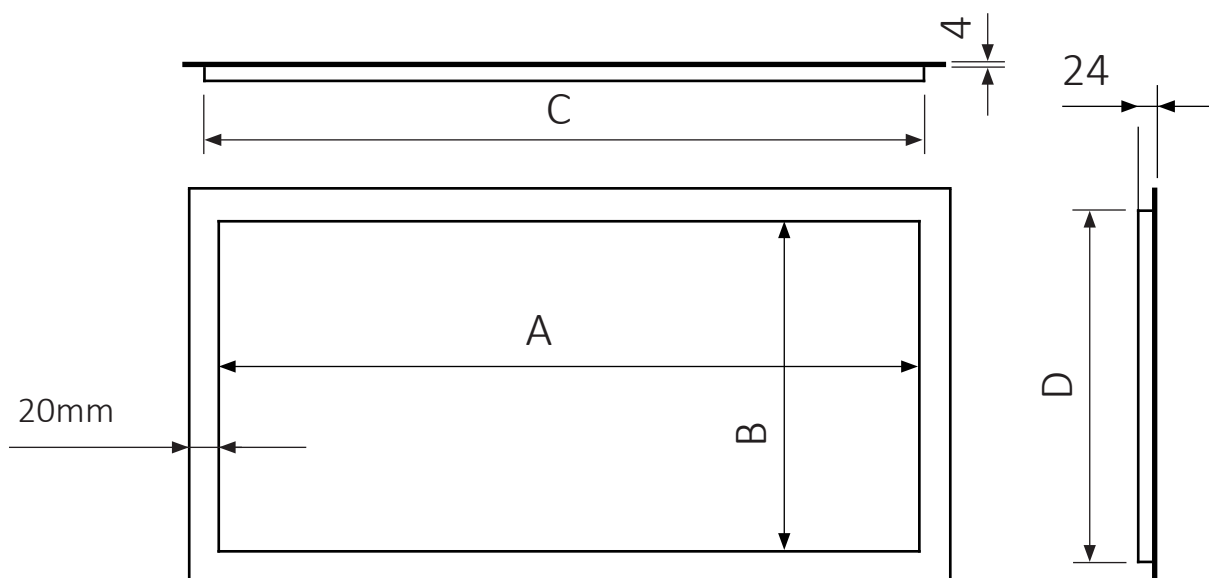
8.3 OPZETKADER



De opzetkader schuift over de 4-zijdige kader. Tussen de opzetkader een speling van min 5mm voorzien.

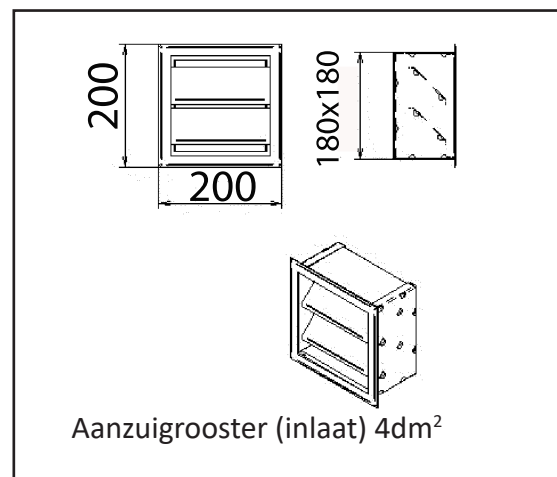
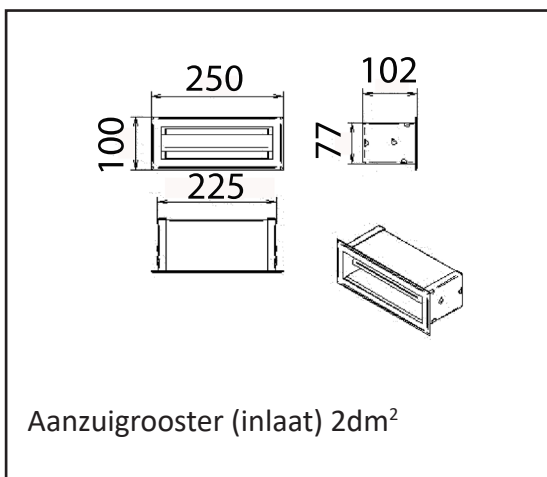
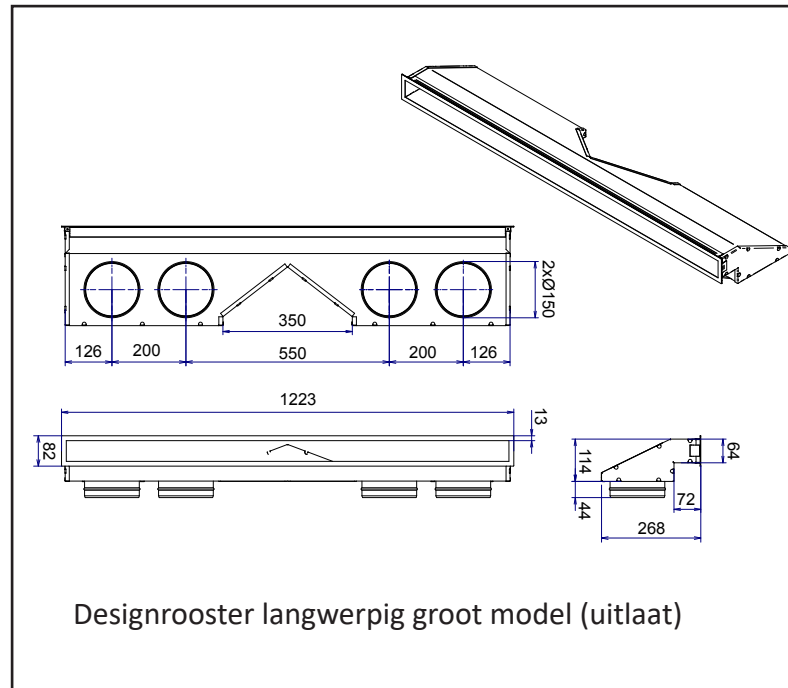
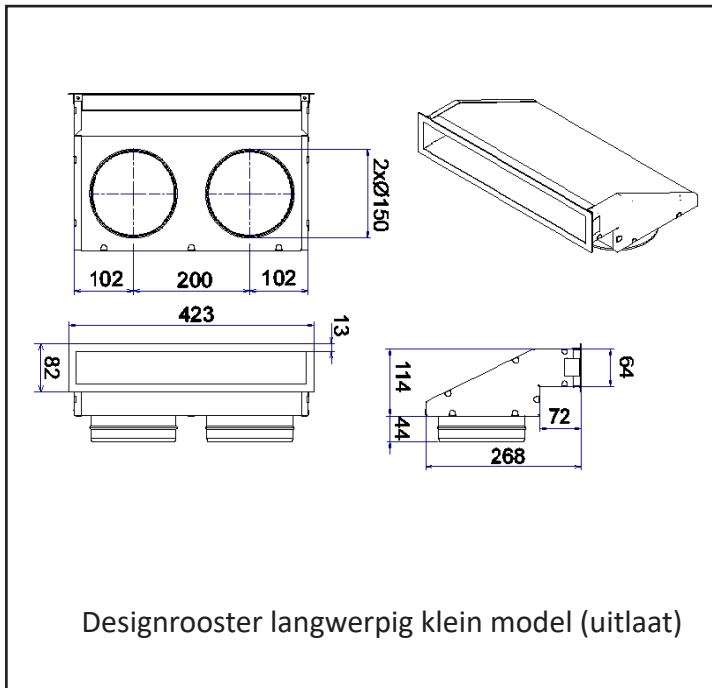
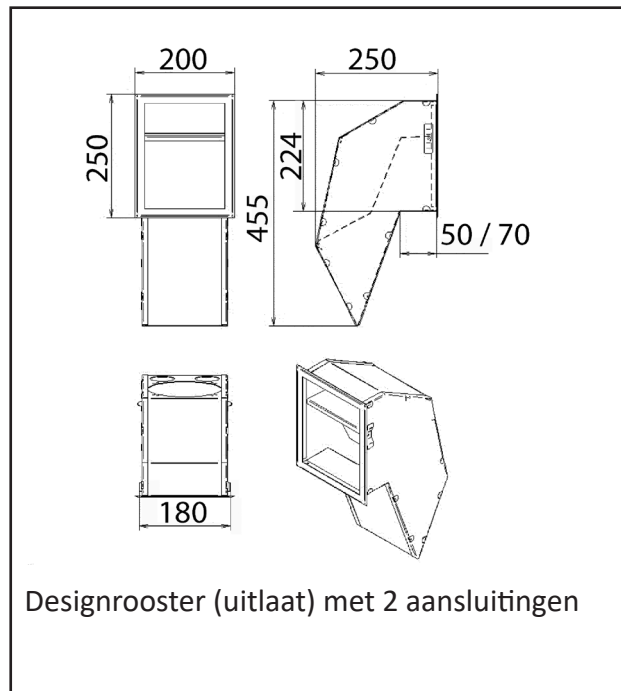
Maat van de opening : $B+ 2 \times 5\text{mm}$ en $H+2 \times 5\text{mm}$. (Zie tabel)

8.3.1 MATEN OPZETKADER



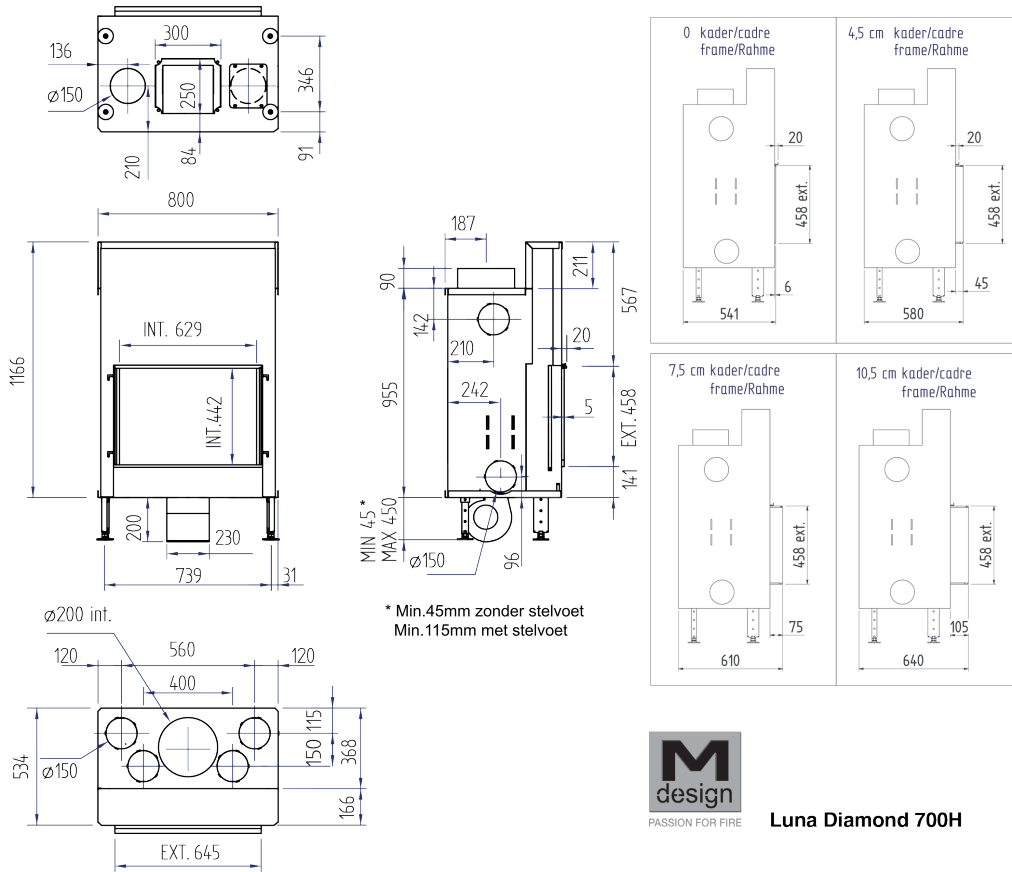
Model	A (mm)	B (mm)	C (mm)	D (mm)
550V Diamond	477	890	505	918
550Vs Diamond	477	650	505	678
700H Diamond	627	440	655	468
700Hs Diamond	627	340	655	368
850H Diamond	777	440	805	468
850V Diamond	777	650	805	678
1000H Diamond	927	440	955	468
1000V Diamond	927	690	955	718
1150H Diamond	1077	440	1105	468
1150V Diamond	1077	690	1105	718
1300H Diamond	1227	440	1255	468
850DH Diamond	777	440	805	468
850DV Diamond	777	650	805	678
1000DV Diamond	927	690	955	718
1150DH Diamond	1077	440	1105	468

9. AFMETINGEN DESIGNROOSTERS



10. TEKENINGEN

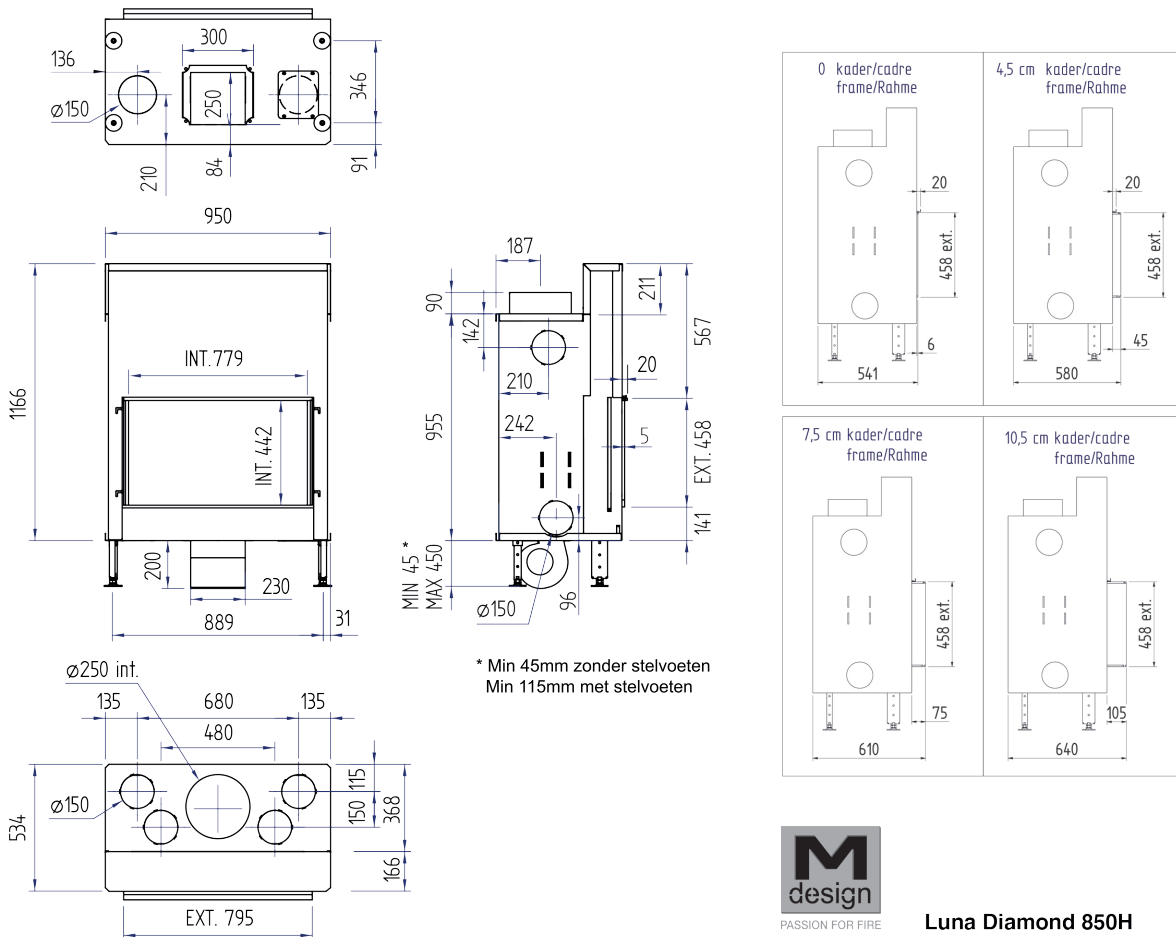
Luna Diamond 700H



PASSION FOR FIRE

Luna Diamond 700H

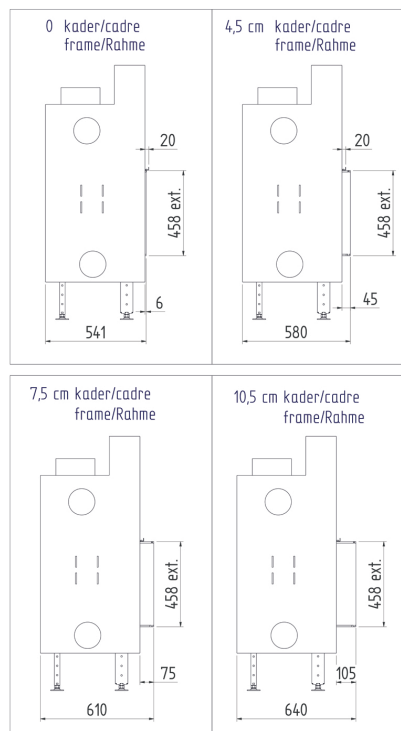
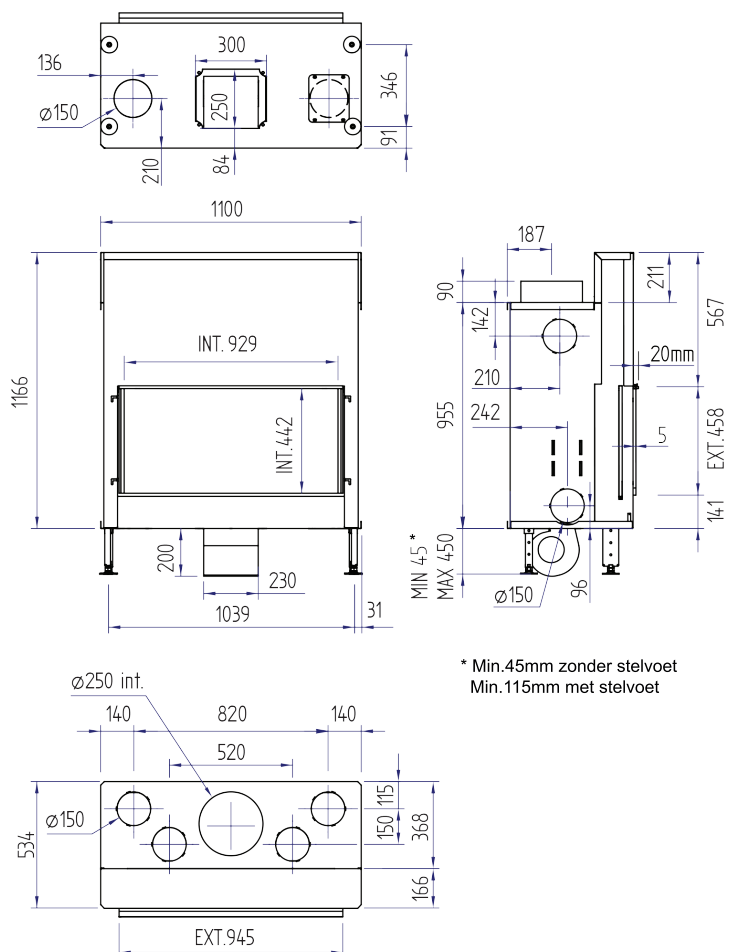
Luna Diamond 850H



PASSION FOR FIRE

Luna Diamond 850H

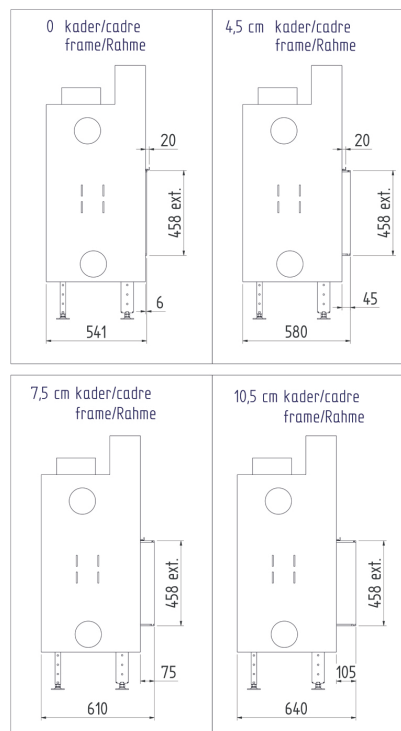
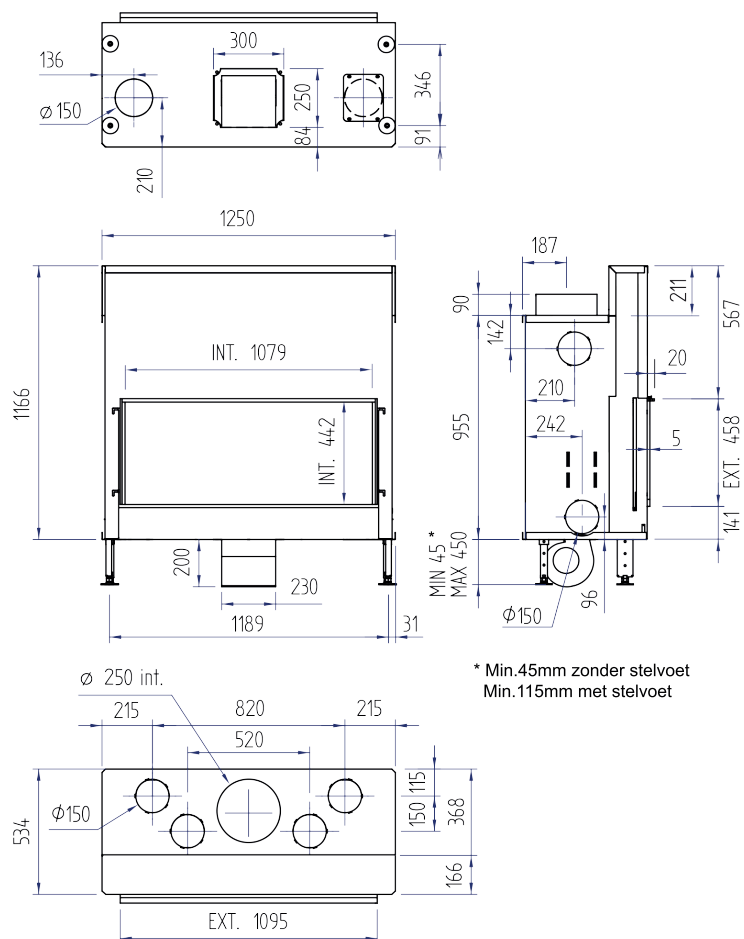
Luna Diamond 1000H



PASSION FOR FIRE

Luna Diamond 1000H

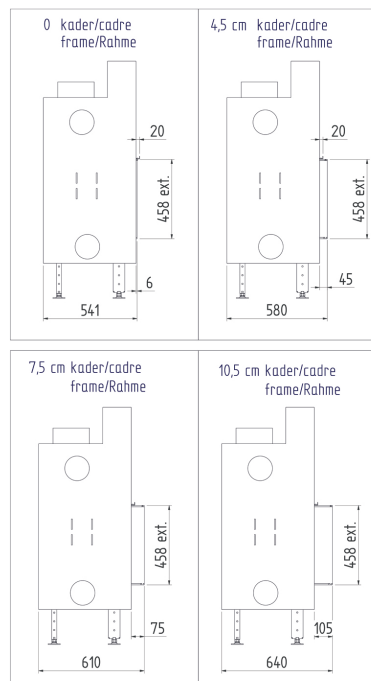
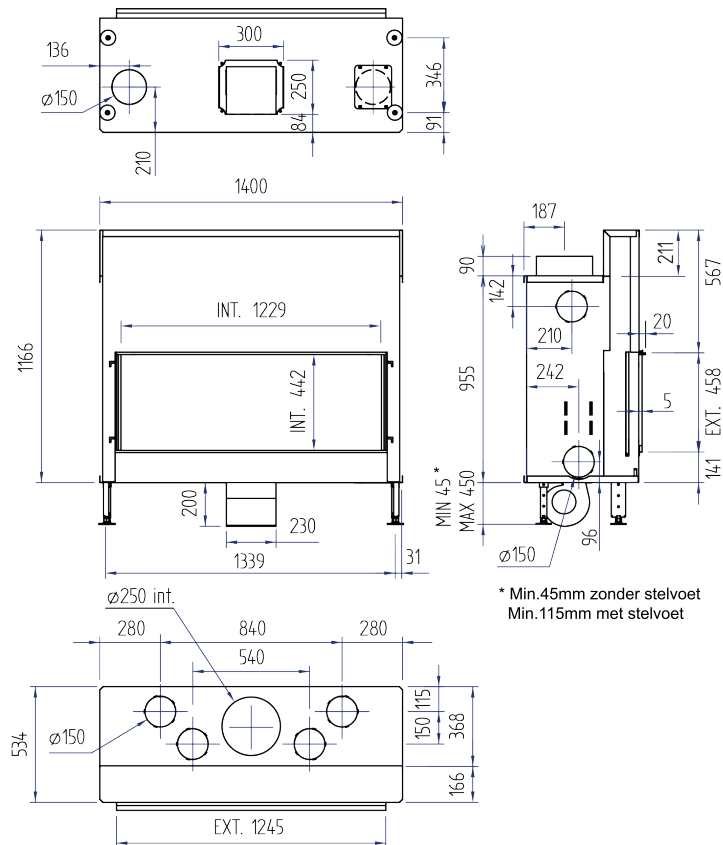
Luna Diamond 1150H



PASSION FOR FIRE

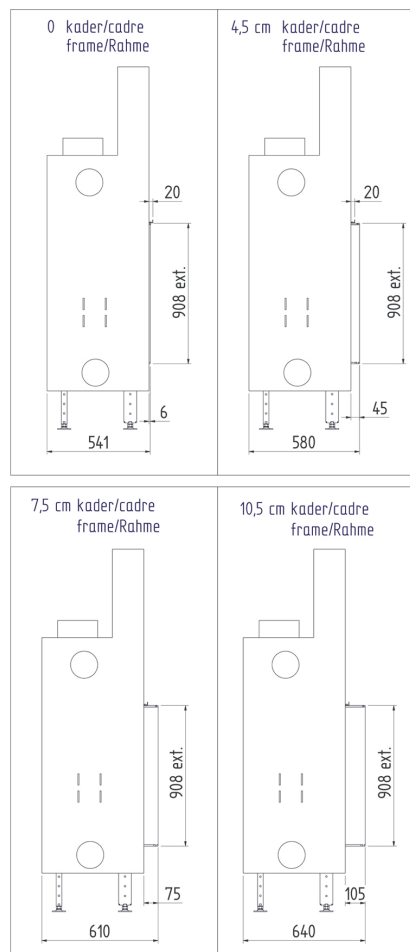
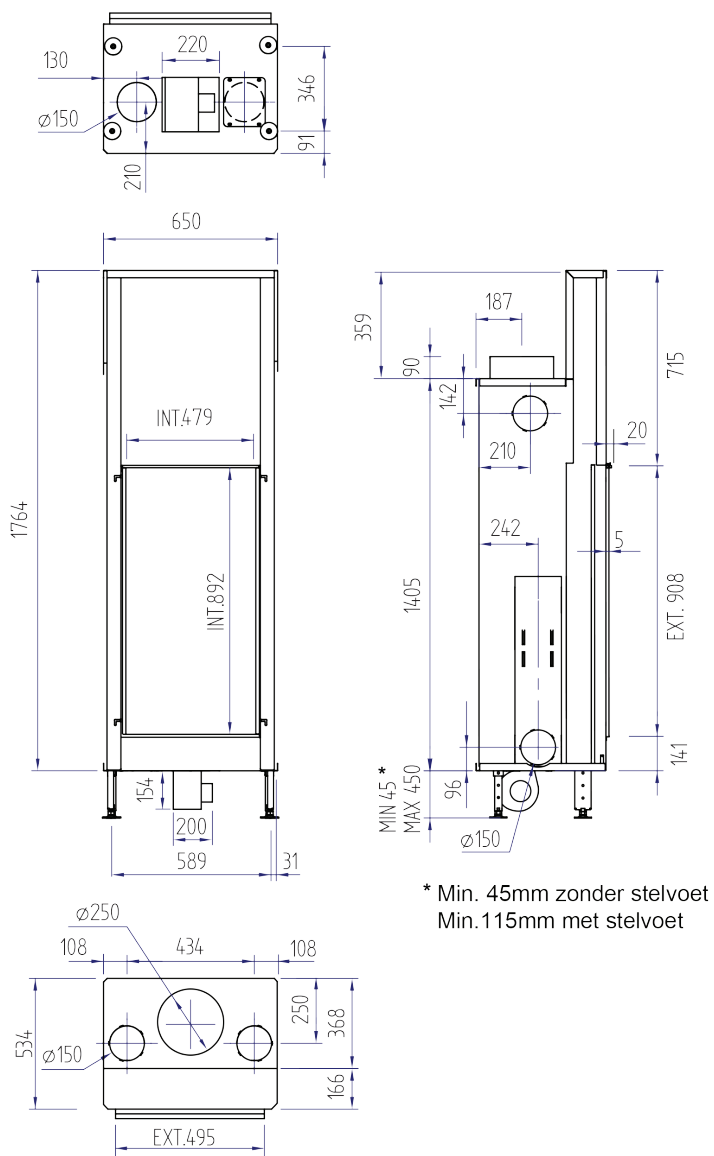
Luna Diamond 1150H

Luna Diamond 1300H



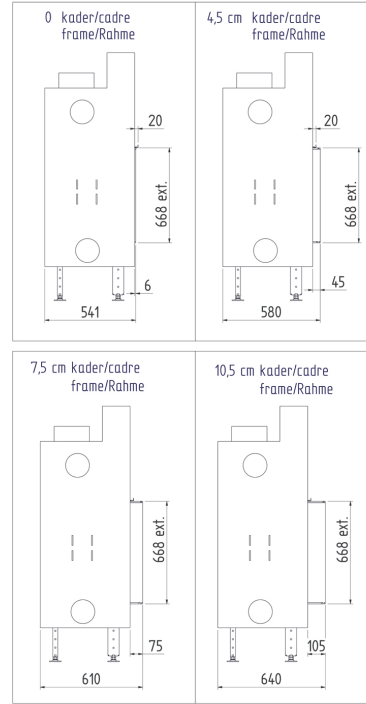
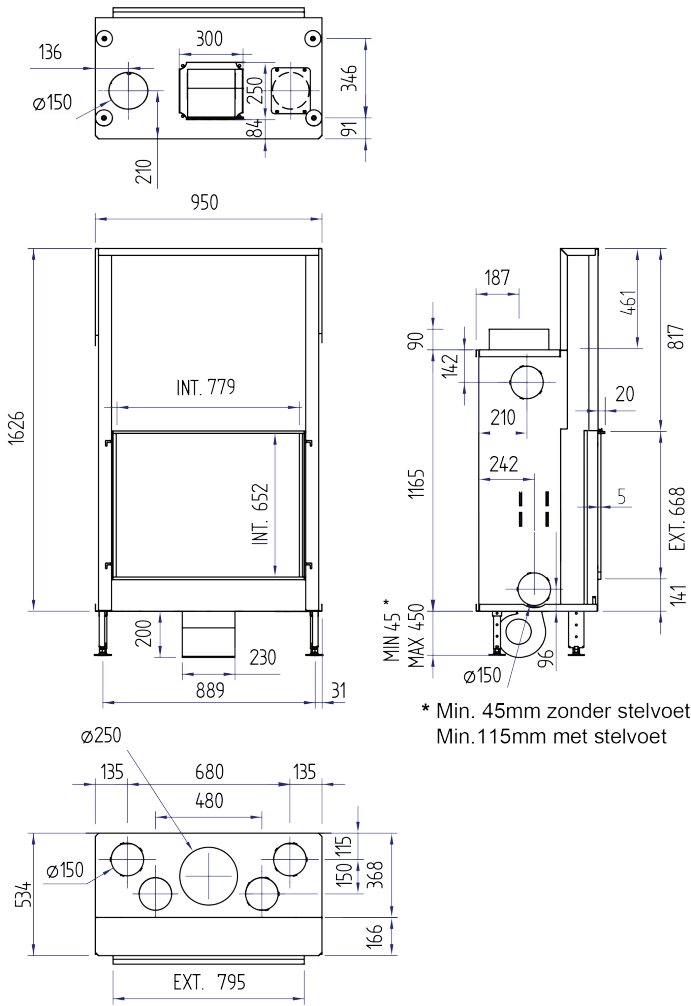
Luna Diamond 1300H

Luna Diamond 550V



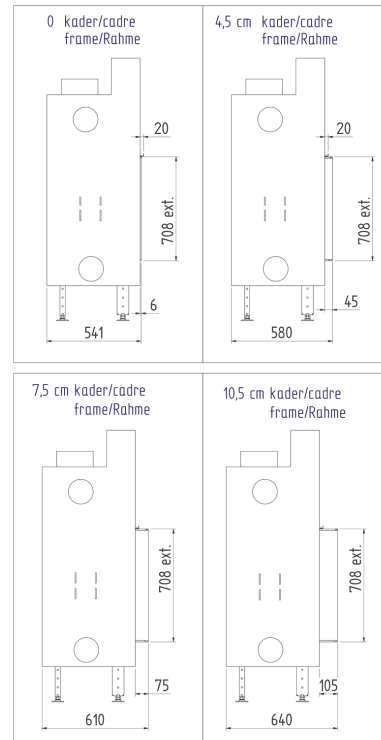
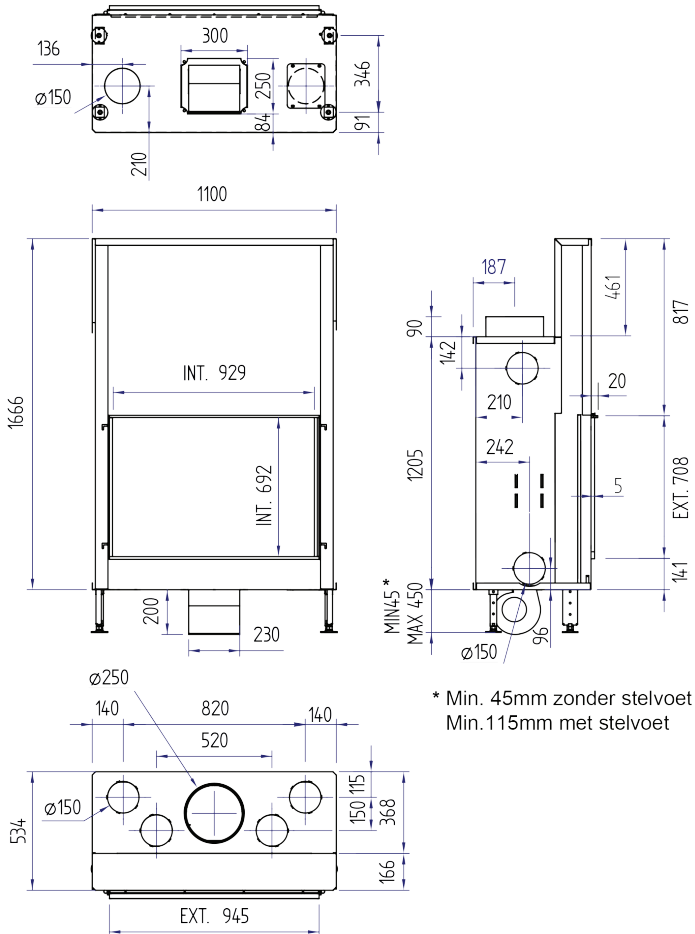
Luna Diamond 550V

Luna Diamond 850V



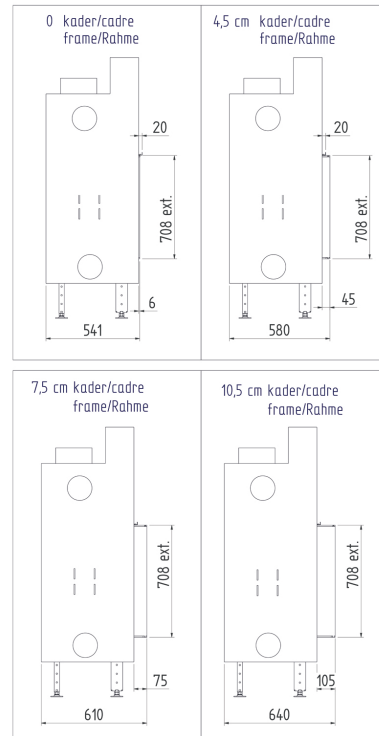
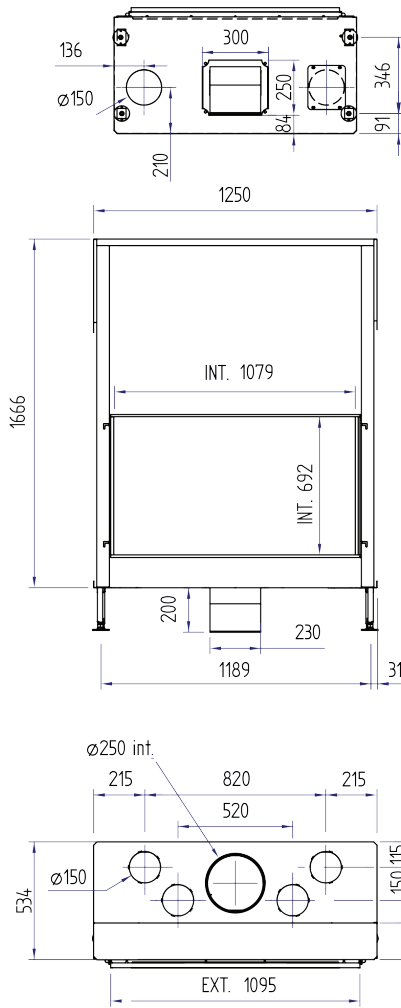
Luna Diamond 850V

Luna Diamond 1000V



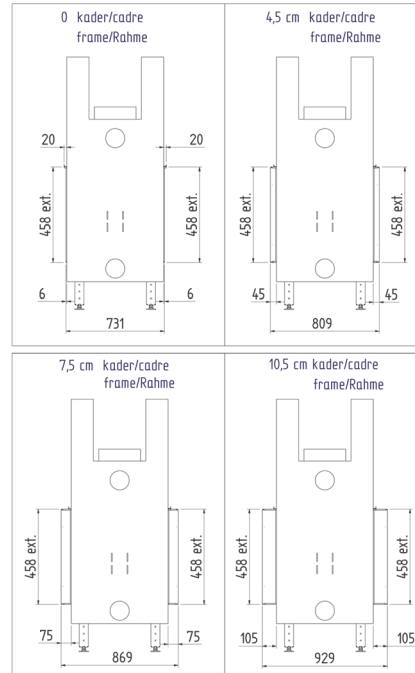
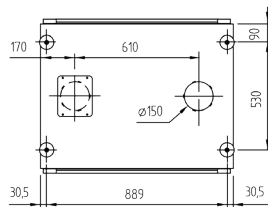
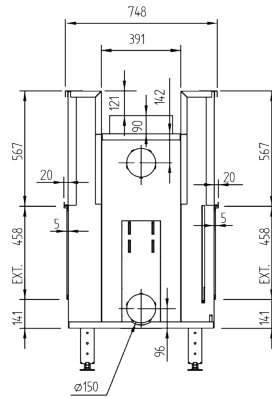
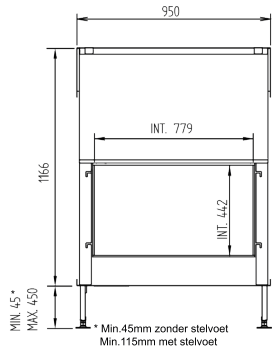
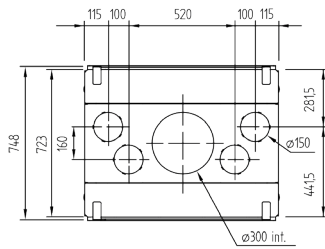
Luna Diamond 1000V

Luna Diamond 1150V



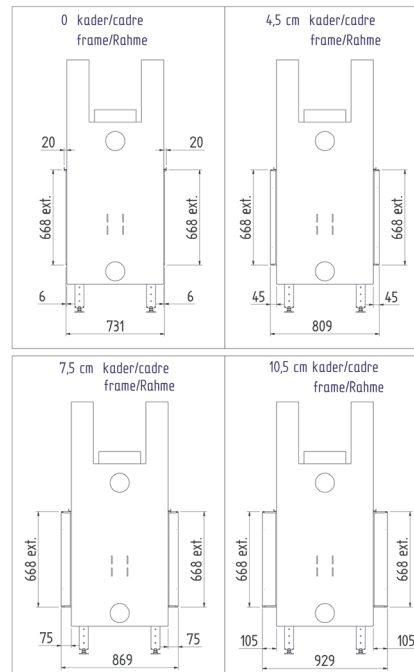
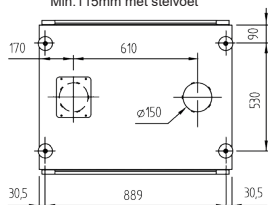
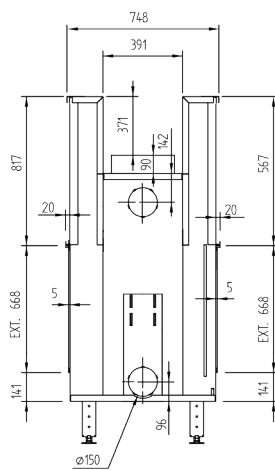
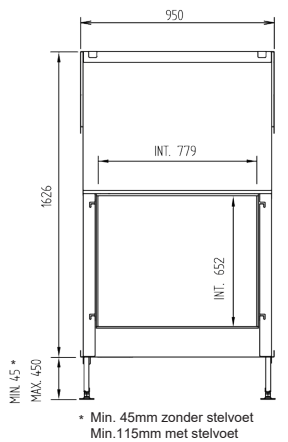
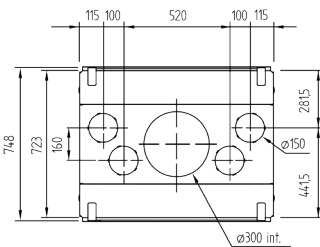
Luna Diamond 1150V

Luna Diamond 850DH



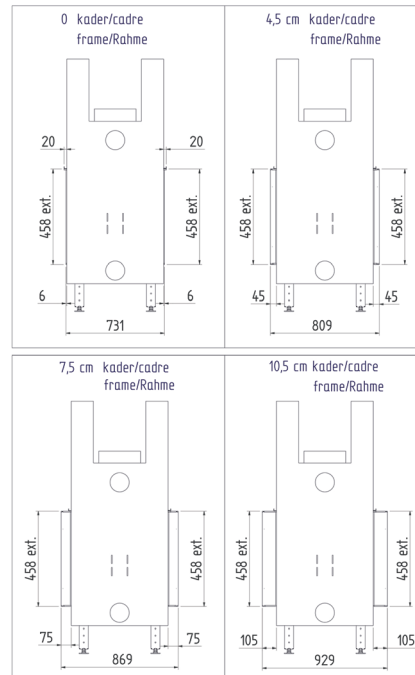
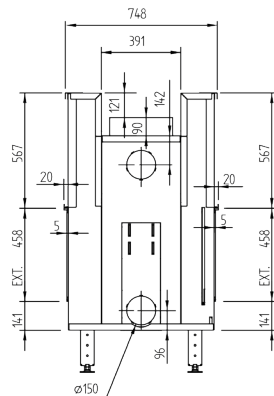
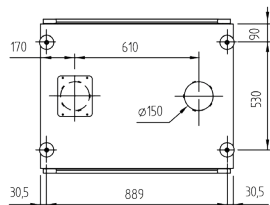
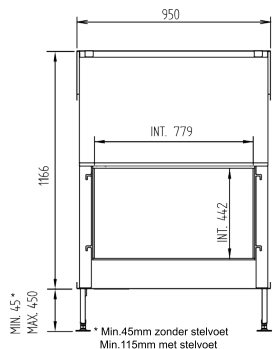
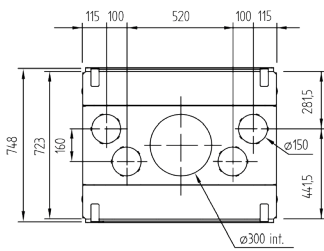
Luna Diamond 850DH

Luna Diamond 850 DV



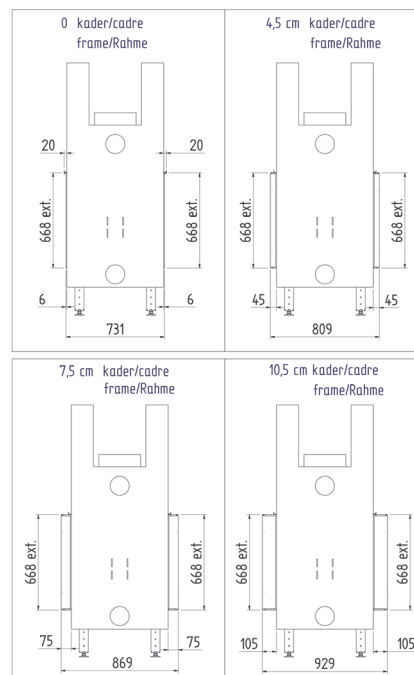
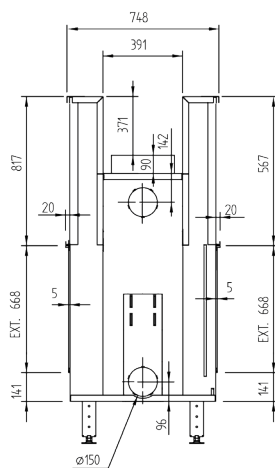
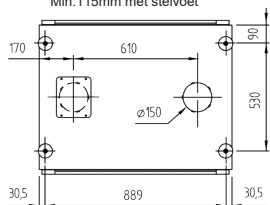
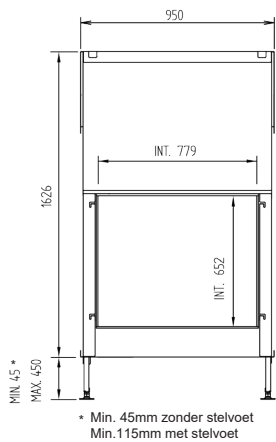
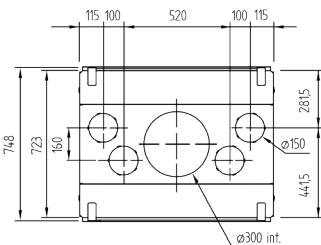
Luna Diamond 850DV

Luna Diamond 1150DH



Luna Diamond 850DH

Luna Diamond 1000DV



Luna Diamond 850DV

11. LUNA DIAMOND PLUS

De Diamond Plus is een Diamond met een automatische liftdeur, automatisch vonkenscherm en geeft een zuivere verbranding door een automatische fijne afregeling. Ook het gebruiksgemak is verzekerd.

Elk model beschikt over een Swipe bediening. De gratis App van M-design (IOS, Android) geeft u ook de mogelijkheid om uw haard te bedienen met Smartphone of tablet.

De design swipe control is baanbrekend binnen de haardensector. Met de handige swipe bediening kunt u met één beweging het venster en vonkenscherm automatisch openen en sluiten. De Swipe stuurt de stappenmotoren en de 'intelligentbox' aan. Deze bestaat uit verschillende processoren die automatisch de kleppen aansturen en die op hun beurt een optimale verbranding garanderen, afhankelijk van de schouwtrek en de houtsoort. Met de Swipe kunt u zelf de RGB Led-verlichting aanpassen naar uw wensen. Een led strip van 5 meter wordt standaard meegeleverd.

Stappenmotoren

zorgen voor de aansturing van:

1. de elektrische glazen liftdeur
2. het elektrische vonkenscherm
3. de automatisch gestuurde temperatuur, of hoogteregeling van de vlam
4. de automatische regeling van de schouwtrek door pascalmeting, rekening houdend met de gekozen houtsoort

Intelligente haard

1. Automatische bijsturing bij keuze voor zacht, medium of hard hout
2. Geïntegreerde condensatorsturing voor ventilator
3. Toestel kan zowel automatisch als manueel bediend worden (handig bij troompanne)
4. Geprogrammeerde processor voor optimale verbranding

Design swipe bediening

1. Bediening via tablet en smartphone
2. Sturing van RGB led-verlichting (LED unit van 5 meter is inbegrepen)
3. Automatisch en manueel openen en sluiten van de liftdeur en het vonkenscherm
4. Geruisloze ventilatorsturing
5. Temperatuurregeling (de 'Swipe' module is tevens thermostaat)

Voor de installatie van een Diamond Plus , gelieve naar onze website te gaan om extra installatievoorschriften en gebruiksaanwijzingen te vinden omtrent de Diamond Plus :

The screenshot shows the M-design website interface. At the top, there is a navigation bar with links for 'Garantie en onderhoud', 'Architecten portaal', 'Dealer portaal BENELUX', and 'Dealer portaal international'. Below this is a main navigation menu with 'HOME', 'PRODUCTEN', 'OVER ONS', 'VIND EEN VERDELER', 'BLOG', 'FAQ', and 'CONTACT'. A search bar is also present. The main content area features the product 'Luna 700 H Diamond (Plus)' with a photograph of the fireplace. To the right of the image are technical specifications: VERMOGEN: 4-12 Kw, RENDEMENT: 84%, GEWICHT: 190 Kg, AFWERKINGSMAAT: 442 x 629 mm, DIAMETER ROOKKANAAAL: ø 200 mm, and SCHOUWPOTTEN: 200/200. A red 'Quick start' button is prominently displayed. Below it, under 'OPTIES', there is a list of options including 'PLUS VERSIE: AUTOMATISCH LIFTDEUR EN VONKENSCHERM SWIPE en DRIVE' and 'VENTILATOR'. At the bottom, a 'PANELLING DOWNLOADS' section lists several PDF files for download, including 'LUNA DIAMOND 700H (pdf)', 'Handling Manual Swipe (pdf)', 'Diamond Plus Motor (pdf)', 'Luna Diamond Handling Manuel NL-FR (pdf)', 'Driver Diamond Plus NL-FR (pdf)', and 'Luna Diamond 700H Shamot (pdf)'. Three arrows originate from the text above: one points to the 'Quick start' button, one points to the 'Downloads' section, and one points to the 'Garantie en onderhoud' link in the top navigation bar.

12. CHAMOT

